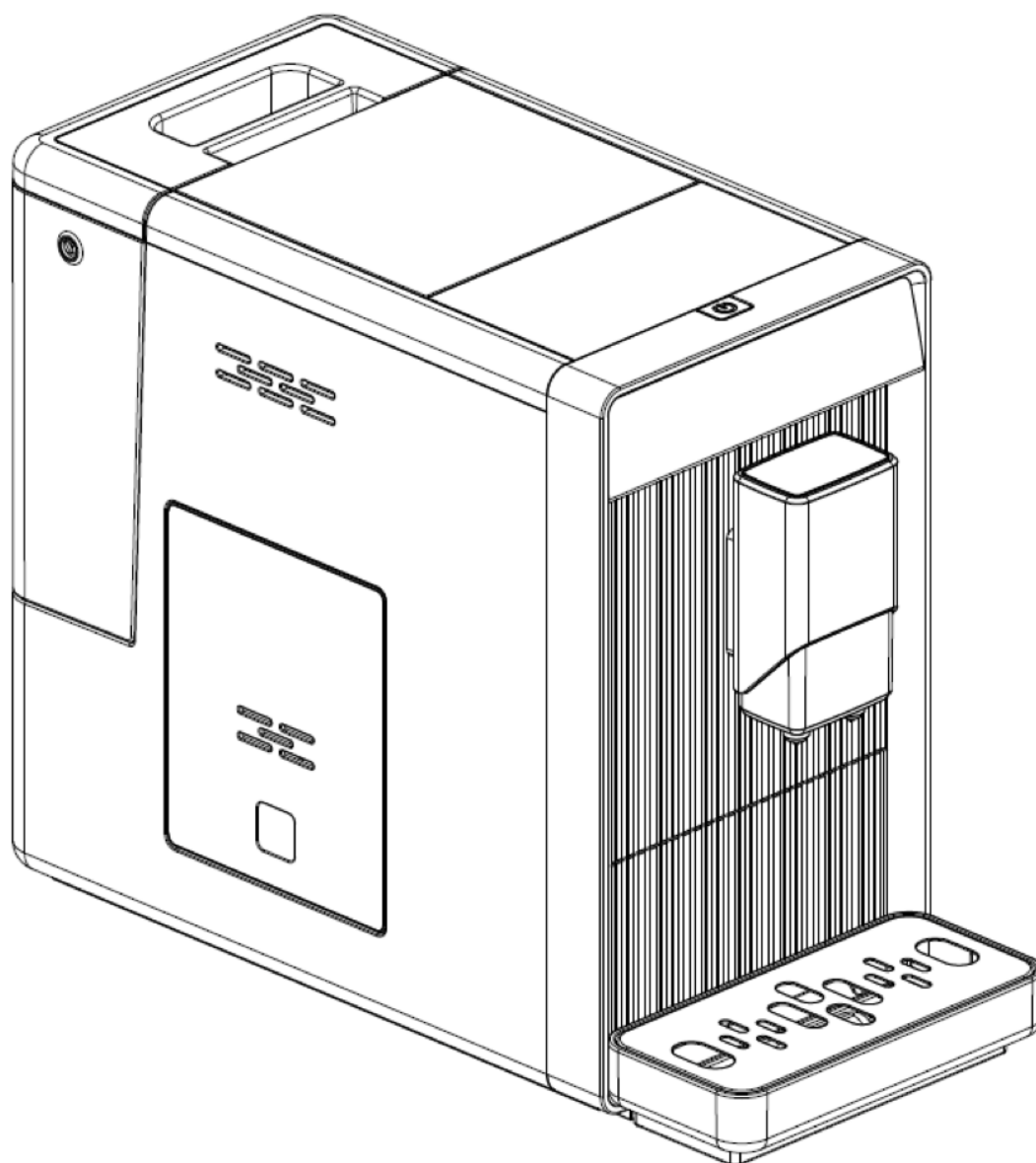


# INCAPTO



**CAFETERA AUTOMÁTICA**  
INSTRUCCIONES DE USO

**CAFETERA AUTOMÀTICA**  
INSTRUCCIONS D'ÚS

**AUTOMATIC ESPRESSO MACHINE**  
INSTRUCTIONS FOR USE

**CAFETEIRA SUPER AUTOMÁTICA**  
INSTRUÇÕES DE USO

**MACCHINA DA CAFFÈ SUPERAUTOMATICA**  
ISTRUZIONI PER L'USO

## Tabla de contenido

A. Visión general de la máquina	4
I. Descripción general	
II. Panel de control	
III. Accesorios	
B. Instalación de la máquina	5
C. Funcionamiento diario	6
I. Rellenar el depósito de agua	
II. Rellenar el contenedor de grano de café	
III. Prepara tu café	
VI. Prepara un doble espresso	
V. Prepara un americano	
VI. Prepara agua caliente	
VII. Configuración de la función favorita	
VIII. Limpieza diaria de la máquina de café	
- Limpieza de la bandeja de degoteo y el contenedor de posos de café	
- Limpieza del grupo de café	
- Limpieza del depósito de agua	
IX. Apagar la máquina	
X. Apagado automático	
D. Configuración adicional	8
I. Ajuste del volumen de café/agua	
II. Ajuste de molido	
III. Selección de modo	
E. Limpieza y mantenimiento	9
I. Descalcificación	
II. Función del sistema vacío	
III. Enjuague manual	
IV. Limpieza de la máquina	
V. Limpieza de la salida de café molido	
F. Resolución de problemas	11

## Precauciones de seguridad

Estas medidas de seguridad importantes son una parte fundamental del aparato. Por favor, lee todos los puntos atentamente antes de usarlo por primera vez. Podéis conservar las instrucciones para una referencia futura.

El aparato está diseñado para uso doméstico, no para uso profesional y sólo se puede utilizar de acuerdo con estas instrucciones de uso. Manipulen siempre con cuidado y avisen a otros usuarios de cualquier peligro potencial.

**PELIGRO: El mal uso del aparato puede causar lesiones!**

### ANTES DE EMPEZAR

1. Comprueba que la tensión de la red indicada a la placa de identificación corresponde a la del suministro eléctrico local.
2. Desenrolla y estira el cable de alimentación antes de usar el aparato.
3. Coloca el aparato sobre una superficie rígida y estable.
4. El aparato se tiene que usar sobre una superficie estable.
5. Desconecta el aparato de la corriente en las condiciones siguientes:
  - Antes de llenar el depósito de agua
  - Antes de quitar cualquier pieza del aparato o volver a instalar cualquier pieza del aparato.
  - Antes de la limpieza o mantenimiento.
  - Cuando el aparato no funciona correctamente.
  - Después de usar el aparato.
6. Vaciar el depósito de agua si el aparato no se utiliza durante un tiempo.
7. Deja enfriar antes de poner o quitar piezas y antes de limpiar el aparato.
8. Utiliza agua potable y filtrada para hacer el café. El agua caliente u otros líquidos pueden causar daños a la cafetera.
9. Si el cable de alimentación está dañado, lo tiene que sustituir el fabricante o su agente de servicio o otra persona cualificada.
10. Utilízala sólo para moler café en grano natural.
11. Los niños no pueden jugar con el aparato.
12. Desconecta siempre el aparato si se deja sin vigilancia y antes de montar, desmontar y limpiar.
13. El aparato puede ser utilizado por personas con capacidades físicas, sensoriales o mentales

reducidas o sin experiencia ni conocimientos si han recibido la supervisión o instrucciones de una persona sobre el uso del aparato de una manera segura y entienden los riesgos que conlleva.

- 14. Este aparato no puede ser usado por niños. Mantén el aparato y el cable fuera del alcance de los niños.
- 15. Este aparato está diseñado para uso doméstico, un uso profesional puede reducir su vida útil.
- 16. Con el fin de evitar un peligro a causa e un restablecimiento inadvertido del apagador térmico, este aparato no se debe alimentar a través de un dispositivo de conmutación externo, como ahora un temporizador, o conectado a un circuito que se enciende y apaga regularmente por la red eléctrica.

**NO**

- 1. No permitir que los niños toquen el aparato o el cable de alimentación durante su uso.
- 2. No utilizar un conjunto de cables de alimentación a no ser que la autoridad competente lo haya aprobado.
- 3. No dejar el aparato sin vigilancia cuando esté conectado a la red eléctrica.
- 4. No usar en el exterior.
- 5. No usar por otro uso que el previsto.
- 6. No dejar que el cable cuelgue sobre el canto de la mesa ni toque ninguna superficie caliente.
- 7. No utilizar ni colocar el aparato sobre una superficie húmeda o caliente.
- 8. No usar el aparato si la bandeja de degoteo no está correctamente colocada.
- 9. No sumergir el aparato en agua ni ningún líquido.
- 10. No usar el aparato cuando no funcione correctamente.
- 11. No usar cuando alguna parte esté estropeada.
- 12. No desconectar el aparato estirando el cable de alimentación.
- 13. No colocar el cable sobre un canto afilado.
- 14. No intentar abrir el cuerpo principal ni desmontar ninguna pieza del aparato si no tiene instrucciones precisas del servicio de asistencia técnico que así lo indique.
- 15. El aparato no se debe sumergir.
- 16. No se recomienda el uso de accesorios no incluidos en la caja. Puede ser peligroso y se

debe evitar.

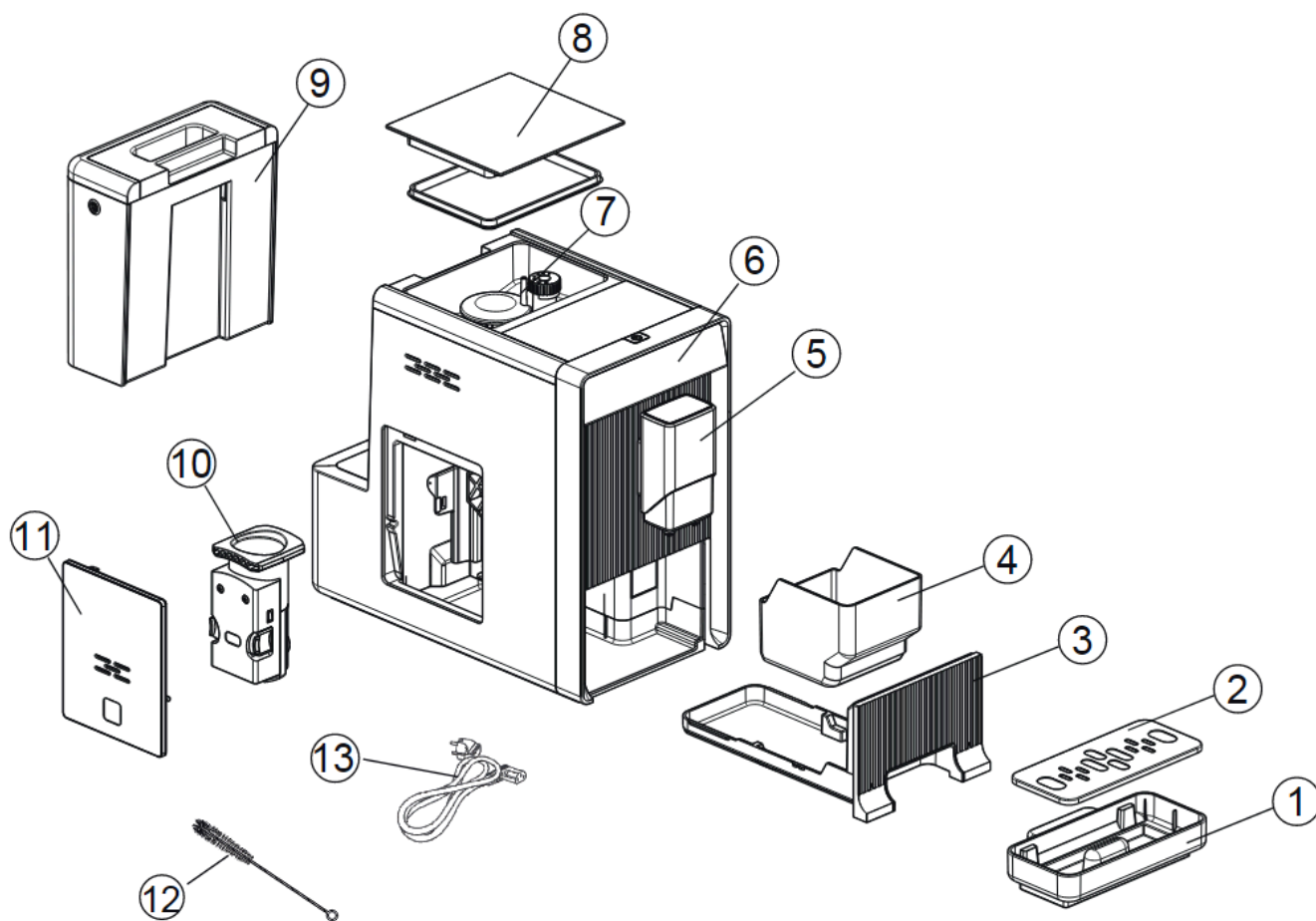
- 17. No colocar el aparato sobre o cerca del quemador eléctrico o de gas caliente, ni en el horno caliente.
- 18. No utilice la función de agua caliente continuamente durante más de un depósito de agua.
- 19. No lo coloque en un armario mientras esté en uso.



Para productos eléctricos vendidos en la Comunidad Europea.

Al final de la vida útil del producto eléctrico, no se debe tirar con los residuos domésticos. Por favor, recicla y lleva el aparato al Punto Verde. Consulta con Incapto para obtener consejos sobre el reciclaje en vuestro país.





## A. Visión general de la máquina



### I. Descripción general

1. Bandeja de degoteo externa
2. Tapa de la bandeja de degoteo
3. Bandeja de degoteo interna
4. Contenedor de posos
5. Dispensador de café ajustable
6. Panel de control
7. Contenedor de grano de café
8. Tapa del contenedor de grano de café
9. Depósito de agua
10. Grupo de café
11. Puerta de servicio
12. Cepillo de limpieza
13. Cable de alimentación

### II. Panel de control

	Parpadeo: nivel bajo de agua / falta el depósito de agua
	Falta grano de café
	Encendido estable: el contenedor de posos está lleno. Parpadeo: falta la bandeja de degoteo interna o el contenedor de posos de café
	Encendido estable: falta el grupo de café o está mal instalado. Parpadeo: la puerta de servicio está abierta o mal instalada.

	Encendido estable: requiere descalcificación. Parpadeo: Descalcificación en proceso.
	La función del sistema vacío se está ejecutando.
	Botón encendido/apagado
	Botón de espresso
	Botón doble espresso
	Botón largo
	Botón americano
	Botón de agua caliente
	Botón de función favorita.

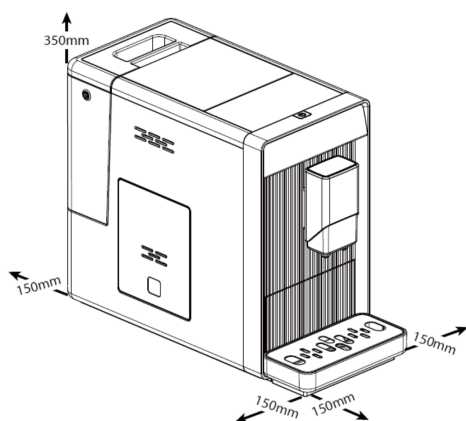
**III. Accesorios**

En la caja se incluyen tres paquetes de productos de limpieza para el proceso de descalcificación.

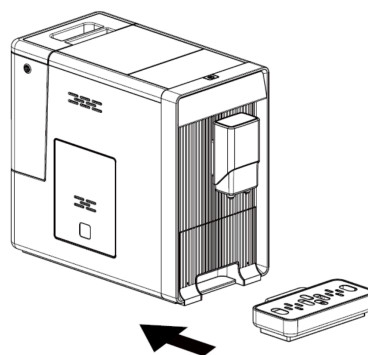
**B. Instalación de la máquina**

1. Quita las películas protectoras, adhesivos y otros materiales de embalaje del aparato.

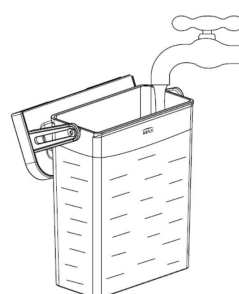
2. Escoge una superficie estable y segura con una fuente de alimentación fácilmente accesible. Permita distancias mínimas desde los lados de la máquina.



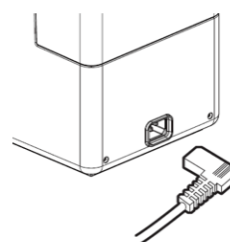
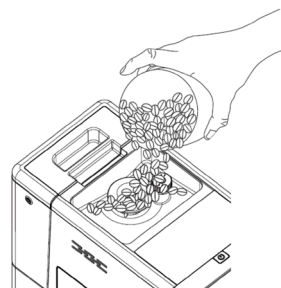
3. Introduce la bandeja de degoteo externa a la máquina hasta que quede fijada.



4. Rellena el depósito de agua con agua (Ver “Rellenar depósito de agua”).



5. Rellena el recipiente con granos de café (Ver “Rellenar el recipiente de granos”).




6. Desenrolla y estira el cable de alimentación. Inserte el enchufe en la parte posterior de la máquina, mientras que el otro extremo del cable a un enchufe con la tensión de alimentación correcta.

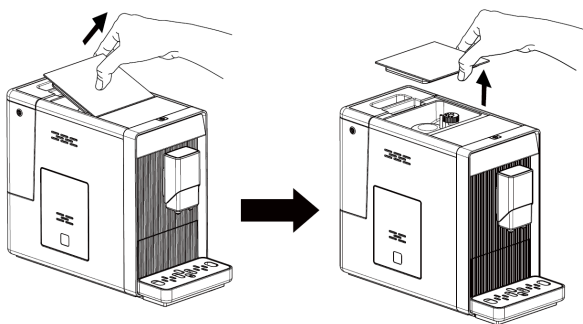
**NOTA:** Pulsa el botón de agua caliente (Ver “Enjuague manual”) para limpiar el interior de la máquina de café antes de su primer uso.

## C. Funcionamiento diario

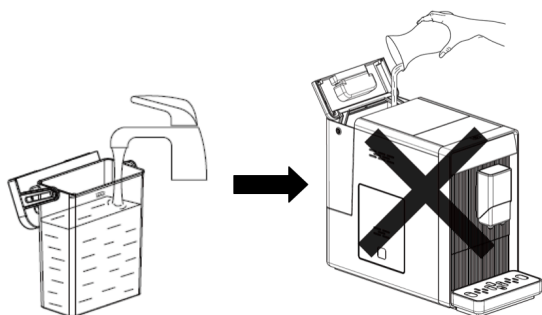
### I. Rellenar el depósito de agua

Cuando  esté parpadeando, el depósito está a un nivel bajo y debe rellenarse.

1. Levanta el depósito de agua usando la tapa.
2. Enjuaga el depósito con agua limpia. Llene el depósito hasta el nivel máximo y vuelva a colocarlo en la máquina. Asegúrese que queda bien instalado.



**NOTA:** para evitar que desborde el depósito de agua, no coja directamente el aparato.

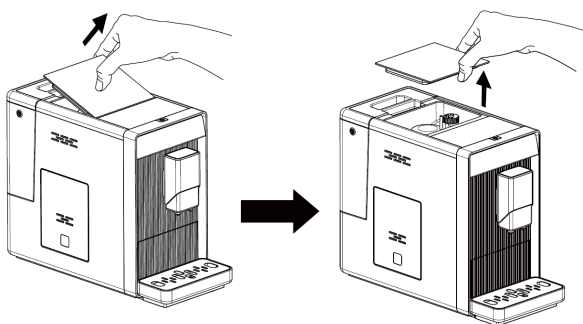


**IMPORTANTE:** Recuerda que el tipo de agua es muy importante para el buen gusto del café. Nunca rellenes el depósito con agua templada o caliente, ni con gas ni otros líquidos.

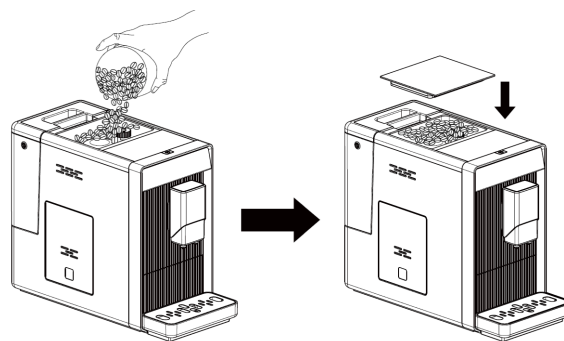
### II. Rellenar el contenedor de granos de café

Cuando  parpadee, el aparato se debe rellenar con granos de café:

1. Quita la tapa del contenedor de café.



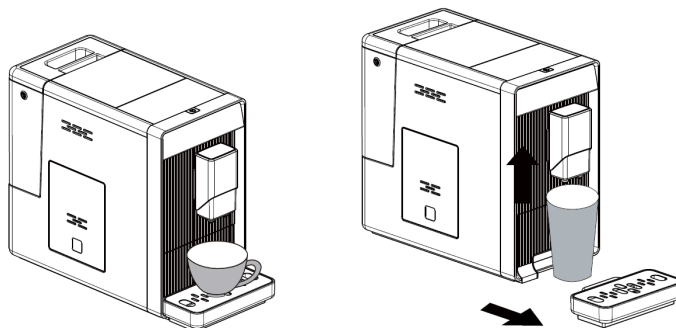
2. Rellena el depósito con granos de café.
3. Instala la tapa del contenedor.





**IMPORTANTE:** Rellena el depósito solo con granos de café. El café molido, con azúcar (torrefacto) o mezcla (con azúcar) pueden dañar la máquina.

### III. Prepara tu café

1. Enciende el aparato pulsando el botón de Apagar y Encender. Asegúrese que al bandeja de degoteo de debajo la salida del café y el depósito de agua estan dentro. El aparato realizará un enjuague automático.
2. Entonces, el aparato estará en estado de espera.
3. Coloca una taza debajo de la salida de café y ajuste la altura del dispensador para que se adapte a la taza. Dependiendo del tamaño, la bandeja de degoteo se puede quitar o ajustar la posición:



1. Escoge su café pulsando Espresso o Largo.

	Botón de espresso
	Botón largo

2. El botón de café que pulses se iluminará, el indicador de preparación de café y la iluminación de debajo la salida del café se iluminan para indicar que el aparato está preparando su taza de café.
3. La preparación se parará automáticamente. Si quiere dejar de dispensar su café durante su funcionamiento, solo debe volver a pulsar el botón.

4. Cuando el aparato vuelva a estar en espera, el café estará listo para ser servido.

**NOTA:** Utilice la función de agua caliente para limpiar el interior de la cafetera antes del primer uso.

#### IV. Preparación de dos espressos o café doble

Puedes preparar un doble espresso con solo un botón.

1. Coloca una taza debajo la salida de café o dos tazas pequeñas si quiere preparar dos tazas.
2. Pulsa el botón de Espresso x2. El indicador y el botón se iluminan para indicar que el aparato está preparando su taza. Se preparan dos cafés uno después del otro.



3. La preparación parará automáticamente. Si quiere dejar de dispensar su café durante su funcionamiento, vuelve a pulsar el botón.

#### V. Preparar un americano

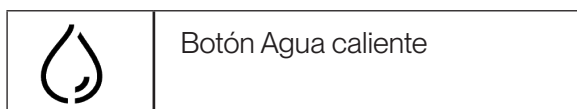
1. Coloca una taza debajo de la salida del café.
2. Pulsa el botón de Americano. El botón y el indicador de Americano se iluminan para indicar que el aparato está preparando la taza. Primero saldrá el café y luego el agua caliente.



3. La preparación parará automáticamente. Si quiere dejar de dispensar su café durante su funcionamiento, vuelve a pulsar el botón.

#### VI. Preparar agua caliente

1. Coloca la taza debajo la salida del café.
2. Pulsa el botón de Agua Caliente. El botón y el indicador de Agua caliente se iluminan para indicar que el aparato está calentando agua.



3. La preparación parará automáticamente. Si quiere dejar de dispensar su café durante su funcionamiento, vuelve a pulsar el botón.

#### VII. Configuración de la Función Favorito

Puedes usar esta función para memorizar el volumen deseado de café espresso, largo o americano.

Para configurar el botón de Favorito:

1. Coloca una taza debajo de la salida del café.
2. Mantén pulsado el botón de Favorito durante dos segundos. Los botones Espresso, Lungo y Americano parpadearán. Pulsa tu café favorito.
3. Se dispensará la bebida correspondiente. Mantén presionado otra vez para continuar dispensando y deja de pulsar para pararlo. Sonarán dos “bips” y el volumen se memorizará.

Para usar el botón Favorito:

1. Coloca una taza debajo de la salida del café
2. Pulsa el botón Favorito. Se dispensará la bebida favorita memorizada.



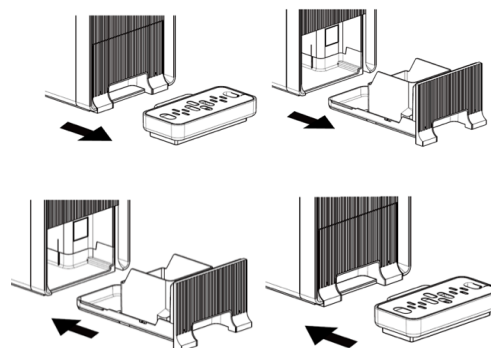
#### VIII. Limpieza diaria de la máquina de café


La limpieza y el mantenimiento oportunos del aparato son importantes para alargar la vida útil del aparato.

##### **Limpieza de la bandeja de degoteo y el contenedor de posos de café**

Vaciar y limpiar la bandeja de degoteo cada día.

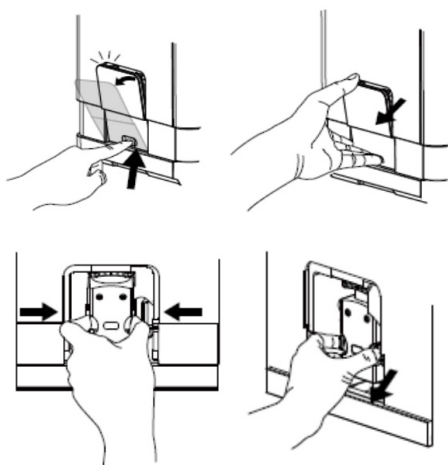
1. Quita la bandeja de degoteo externa de la máquina. Vacía el agua que queda en la bandeja de degoteo y enjuague con agua limpia. Secar.
2. Quita la bandeja de degoteo interna y el contenedor de residuos de café. Vacía el recipiente de posos y enjuague con agua limpia. Secar después.
3. Vuelve a colocar el recipiente de posos de café en la bandeja de degoteo interna.
4. Fija la bandeja de degoteo externa en su posición original.






NOTA: Cuando  se ilumina, se tiene que vaciar el contenedor de café molido.

**Limpieza del grupo de café**

1. Pulsa ligeramente la parte inferior de la puerta de servicio para abrirla.
2. Quita la puerta de servicio de la máquina.
3. Pulsa los dos botones de aliberar el grupo de café para quitarlo. Enjuaga y espere a que esté seco.
4. Vuelve a insertar el grupo de café en su posición inicial. Coloca la puerta de servicio a la máquina.



NOTA:

	Parpadeando: Indica que falta el recipiente de posos
	Encendido estable: Indica que falta el grupo de café o que está incorrectamente instalado.
	Parpadeando: indica que falta la puerta de servicio o se ha instalado incorrectamente.

**Limpieza del depósito de agua**

1. Quita el depósito de agua de la máquina y enjuague.
2. Rellénalo con agua filtrada hasta el nivel máximo.

**IX. Apagar la máquina**

Apáguela pulsando el botón de Encendido/Apagado.

**IX. Apagado automático**

El aparato está equipado con apagado automático. En función del modo seleccionado, el aparato tendrá diferentes tiempos de apagado (Ver "Selección de modo")

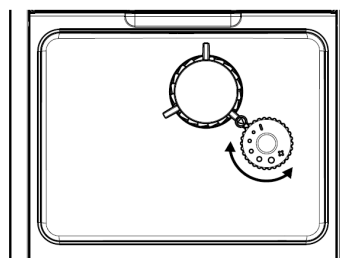
**D. Configuración adicional**

**I. Ajustar el volumen de café / Agua caliente**

1. La máquina puede memorizar el volumen deseado de café espresso, espresso x2, largo, americano y agua caliente.
2. Cuando haga el café o distribuyas agua caliente, mantén presionado el botón que ha seleccionado. El aparato seguirá haciendo la taza de café o agua caliente.
3. Cuando el volumen de café o agua caliente sea del volumen deseado, deje de pulsar el botón. Dos "bips" indican que el volumen de la bebida se ha memorizado. Para el café espresso x2, el volumen de la primera y la segunda taza son los mismos.

**II. Ajuste de molido**

Puedes ajustar el molino para escoger diferentes niveles de tueste de café girando la rueda de regulación del molido. Los puntos de la rueda indican el punto de molido. Próximo al signo -, más fino. Próximo al signo +, es más grueso.



**ADVERTENCIA:** No uses nunca el ajuste del punto de molido cuando el molino no esté en funcionamiento, sino otro grano de café puede quedar atascado y puede estropear el molinillo.

**III. Selección de modo**

La máquina tiene 3 configuraciones: *Configuración por defecto*, *Modo ECO* y *modo Velocidad*. En *ECO* el aparato ayuda a ahorrar más energía. En *Velocidad* el usuario puede hacer el café más rápido que en *configuración predeterminada*.

	VELOCIDAD	PREDETERMINADA	ECO
Iluminación luz	Sí	Sí	No
Pre-infusión*	No	Sí	Sí
Tiempo apagado	30mins	20mins	10mins
Memoria del volumen de taza	Sí	Sí	Sí



**NOTA:** La función pre-infusión humedece la pastilla de café al grupo de café con una pequeña cantidad de agua antes de la extracción completa. Eso hace que la preparación sea más uniforme y ayuda a la extracción de todos los aceites y sabor de café molido.

1. Cuando la máquina esté en estado de espera, mantén presionado el botón Encendido/Apagado.
2. El botón parpadeará. Los botones mostrarán las indicaciones siguiente en diferentes configuraciones:

	Espresso	Largo	Agua caliente
Modo velocidad	Luz	Parpadeo	Parpadeo
Conf. predeterm.	Parpadeo	Luz	Parpadeo
Modo ECO	Parpadeo	Parpadeo	Luz

3. Pulsa el botón Espresso en modo velocidad, el botón Largo en la configuración predeterminada y el botón agua caliente en modo ECO. Dos sonidos de bip indican la selección del modo.

**NOTA:** si pulsa el botón luz ON en cada modo, la máquina no responderá.

4. Si quieres mantener la configuración sin cambios pulsa el botón de Encender/Apagar de nuevo o espera 5 segundos para que la máquina vuelva a su estado de espera.

## E. Limpieza y mantenimiento

### I. Descalcificación

Cuando el botón de Descalcificación se ilumina de manera estable, indica que el aparato tiene que ser descalcificado. El aparato se mantendrá en sus mejores condiciones si esta función se realiza al menos una vez al mes.



1. Rellena el depósito de agua a su máximo nivel.
2. Añade un paquete de agente de limpieza al depósito de agua.

**IMPORTANTE:** No uses vinagre u otros agentes de limpieza para descalcificar el aparato. El agente de limpieza lo puede estropear.

3. Conecta el aparato.
4. Coloca un recipiente suficientemente grande debajo de la salida del café.

5. En estado de espera, mantén presionado el *Botón Encendido/Apagado* y *Espresso* durante 5 segundos. Se oirán dos bips, y el botón Descalcificación y Espresso parpadearán
6. Pulsa el botón Espresso para confirmar el proceso de descalcificación. Para volver a la condición de espera, pulse Apagado/Encendido.
7. El botón Descalcificación parpadeará indicando que el aparato está en proceso de descalcificación.

**ADVERTENCIA:** Mantén piel/cuerpo alejados del agua caliente.

8. Cuando se acabe el agua, el botón de Falta agua y botón Espresso parpadearán. Quita el depósito de agua, limpia muy bien con agua limpia fijándote que no quede ningún resto de producto descalcificante y rellene el depósito con agua del grifo hasta el nivel Máximo. Cuando se llene el depósito de agua, el botón se apagará el aparato continuará su proceso.
9. Cuando se finalice el proceso de descalcificación, el aparato se apagará automáticamente.

**NOTA:** Para asegurarse que el proceso se pueda completar, ten paciencia durante toda la operación, puede tardar unos 20 minutos.

### II. Función de sistema vacío

Se recomienda la función antes de almacenar, para proteger del frío o antes de llevarlo a un agente de reparación.

1. En posición de espera, mantenga pulsado *Encendido/Apagado* y *Largo* por 5 segundos.
2. *Botón de Función sistema vacío* parpadeará.
3. Quita el depósito de agua del aparato. El *botón de Función sistema vacío* se iluminará de manera estable indicando que el proceso está en marcha. La salida del café dispensará una pequeña cantidad de agua. Puede pulsar *Encendido/Apagado* antes de quitar el depósito de agua para volver a la condición de espera.
4. Cuando se ha completado la función de sistema vacío el aparato se apagará automáticamente.

**IMPORTANTE:** Después de ejecutar la función de sistema vacío, pulse el botón de agua caliente hasta que salga agua del dispensador cuando vuelvas a usar la máquina.

### III. Limpieza interna manual

Puedes realizar un ciclo de limpieza manual interna para limpiar el circuito de café después de usarlo o después de haber estado sin usar el aparato durante un largo periodo de tiempo.

1. En estado de espera, mantén presionado Encendido/apagado y el botón de Agua caliente durante 5 segundos.
2. El botón de agua caliente parpadeará. La salida del café dispensará una pequeña cantidad de agua.

**ADVERTENCIA:** El agua caliente se dispensará desde la salida del café a la bandeja de degoteo externa. Evite el contacto con el agua.

3. Después de limpiar, el aparato volverá a la condición de espera.

### IV. Limpieza del aparato

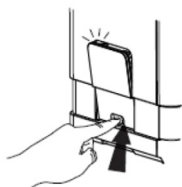
1. Desconecta el cable de alimentación de la toma de corriente.
2. Quita todo el agua que pueda haber en la bandeja de degoteo externa e interna.
3. Utiliza un trapo húmedo o un limpiador que no deteriore para limpiar las manchas de agua del aparato.

**IMPORTANTE:** No use nunca ningún abrasivo, vinagre u otro desincrustante no incluido en la caja para limpiar el aparato.

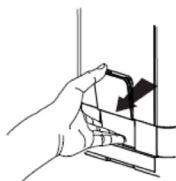
### V. Limpieza de la salida de café molido

El café molido puede engancharse en la pared de la salida del molino del aparato después de usarlo. Se recomienda limpiar la salida siguiendo los pasos para asegurarse que no quedan restos de café molido por el interior de la máquina.

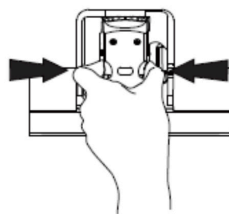
1. Empuja la zona de rebajo de la puerta de servicio.



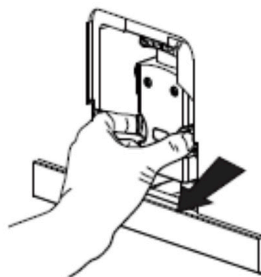
2. Quita la puerta de servicio.



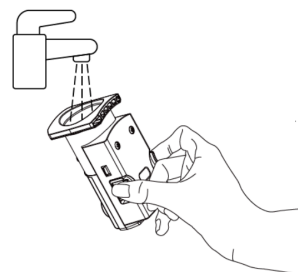
3. Pulsa el botón de aliberamiento de la cafetera.



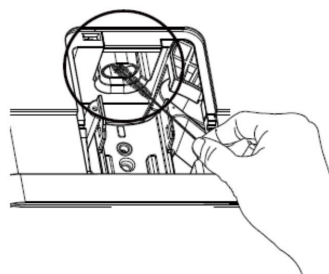
4. Quita el grupo de café.



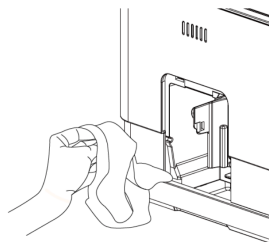
5. Enjuaga el grupo de café debajo de agua corriente. Deje que se seque antes de volver a montar la máquina.



6. Usa un cepillo de limpieza para limpiar la salida del café molido y quite cualquier residuo de café que pueda quedar alrededor o por el interior de la máquina.



7. Usa un trapo para limpiar el interior de la máquina a fondo. Secar completamente antes de cerrar la puerta lateral.



## F. Resolución de problemas

PROBLEMA	POSIBLE CAUSA	SOLUCIÓN
El aparato no funciona.	El aparato no está conectado a la corriente.	- Conecta y pulse el botón de Encendido/Apagado - Comprueba el cable y enchufe.
No respuesta o respuesta retardada en diversos intentos de pulsar los botones de función del panel.	El aparato está sujeto una interferencia electromagnética. Hay suciedad sobre el panel.	- Desenchufa el aparato. Reinicia. Prueba girando el enchufe para evitar problemas de polaridad.  - Limpia el panel con el trapo suministrado
El café no sale caliente.	Las tazas no se han precalentado. El grupo de café está demasiado frío.	- Haz una limpieza manual para calentar el circuito dos veces antes de hacer el café
El café no puede salir por la salida de café	La función de sistema vacío se ha usado antes.	Pulsa el botón Agua Caliente hasta que pueda salir agua de la salida del café
La primera taza de café es de mala calidad.	La primera molida no tiene cantidad suficiente de café en el grupo de café.	Tira el café. Los otros cafés serán siempre de buena calidad.
El café no tiene crema.	El café de grano no es fresco.	Fíjate en la fecha de tueste, en la variedad, o cuál es el punto de molido.
Los botones táctiles no son sensibles.	No pulsar los botones táctiles desde la dirección frontal.	Pulsa la parte inferior del icono del botón táctil desde la dirección frontal del aparato.
El aparato tarda demasiado en calentarse.	Se ha acumulado una escala excesiva.	Descalcifica el aparato.
El depósito de agua se elimina pero no hay ninguna alerta.	El área cercana al conector del depósito está húmeda	Limpia el agua alrededor del conector del depósito de agua.
La bandeja de degoteo interna se llena con mucha agua.	El punto de molido es demasiado fino que bloquea el agua para la salida.	Ajusta el punto de molido del café a un punto más grande durante el funcionamiento del molinillo.
El café sale demasiado lento.	El punto de molido es demasiado fino que bloquea el agua para la salida	Ajusta el punto de molido del café a un punto más grande durante el funcionamiento del molinillo.
El indicador de Falta de grano parpadea pero aún hay café.	La salida interna de café molido está bloqueada.	Sigue los pasos "Limpieza de la salida de café molido".
El indicador de descalcificación continua parpadeando después del proceso.	El proceso de calcado no se ha completado.	Ten paciencia y espera a que finalice el proceso. La máquina se apagará automáticamente. No apagues la máquina manualmente.

## Taula de contingut

A. Visió general de la màquina	14
I. Descripció general	
II. Panell de control	
III. Accesoris	
B. Instal·lació de la màquina	15
C. Funcionament diari	16
I. Omplir el dipòsit d'aigua	
II. Omplir el contenidor de grans de cafè	
III. Prepara el teu cafè	
IV. Prepara un doble expresso	
V. Prepara un Americano	
VI. Prepara Aigua Calenta	
VII. Configuració de la funció preferida	
VIII. Neteja diària de la màquina de cafè	
- Neteja de la safata de degoteig i el contenidor del marro de cafè	
- Neteja del grup de cafè.	
- Neteja del dipòsit d'aigua	
IX. Apagar la màquina	
X. Apagat automàtic	
D. Configuració addicional	18
I. Ajust del volum de cafè/aigua	
II. Ajust de mòlta	
III. Selecció de mode	
E. Neteja i manteniment	19
I. Descalcificació	
II. Funció Sistema buit	
III. Esbandida manual	
IV. Neteja de la màquina	
V. Neteja de la sortida de cafè mòlt	
F. Resolució de problemes	21

## Precaucions de seguretat

Aquestes mesures de seguretat importants són una part fonamental de l'aparell. Si us plau, llegiu-los tots atentament abans d'utilitzar l'aparell per primera vegada. Podeu conservar les instruccions per a referència futura.

L'aparell està dissenyat per a ús domèstic, no per a ús professional i només es pot utilitzar d'acord amb aquestes instruccions d'ús.

Manipuleu sempre amb cura i aviseu els altres usuaris del perill potencial.

**PERILL: El mal ús de l'aparell pot causar lesions!**

### ABANS DE COMENÇAR

1. Comprova que la tensió de la xarxa indicada a la placa d'identificació correspon al subministrament elèctric local.
2. Desenrotlla i estira el cable d'alimentació abans d'utilitzar l'aparell.
3. Col·loca l'aparell sobre una superfície rígida i estable.
4. L'aparell s'ha d'utilitzar sobre una superfície estable.
5. Desconnecteu l'aparell de la corrent en les condicions següents:
  - Abans d'omplir el dipòsit d'aigua
  - Abans de treure qualsevol peça de l'aparell o tornar a instal·lar-hi qualsevol peça de l'aparell.
  - Abans de la neteja o manteniment
  - Quan l'aparell no funciona correctament
  - Després d'utilitzar l'aparell
6. Buidar el dipòsit d'aigua si l'aparell no s'utilitza durant molt de temps.
7. Deixeu refredar abans de posar o treure peces i abans de netejar l'aparell.
8. Feu servir sempre aigua potable i filtrada per fer cafè. L'aigua calenta o altres líquids poden causar danys a la cafetera.
9. Si el cable d'alimentació està danyat, l'ha de substituir el fabricant o el seu agent de servei o una persona similarment qualificada per evitar qualsevol perill.
10. Utilitzeu el molinet només per moldre el gra de cafè NATURAL. No utilitzar mai cafè amb torrefacte, cafè mezcla ( natural i torrefacte) o qualsevol altre ingredient que no sigui cafè en gra natural sense sucre afegida. En cas d'utilitzar cafè torrefacte o mezcla, no cobreix la garantia.
11. Els nens no han de jugar amb l'aparell

12. Desconnecteu sempre l'aparell de la xarxa si es deixa sense vigilància i abans de muntar, desmuntar o netejar.
13. L'aparell pot ser utilitzat per persones amb capacitats físiques, sensorials o mentals reduïdes o amb manca d'experiència i coneixements si han rebut la supervisió o instruccions d'una persona sobre l'ús de l'aparell d'una manera segura i entenen els perills que comporta.
14. Aquest aparell no ha de ser utilitzat per nens. Mantingueu l'aparell i el cable fora de l'abast dels nens.
15. Aquest aparell està dissenyat només per a ús domèstic, un ús professional pot fer disminuir la seva vida útil per no estar preparat per volums alts.
31. No es recomana l'ús d'accessoris no inclosos a la caixa. Pot ser perillós i s'ha d'evitar.
32. No col·loqueu l'aparell sobre o prop del cremador elèctric o de gas calent, ni al forn calent.
33. No utilitzeu la funció d'aigua calenta contínuament durant més d'un dipòsit d'aigua.
34. No es col·loqui en un armari quan estigui en ús.



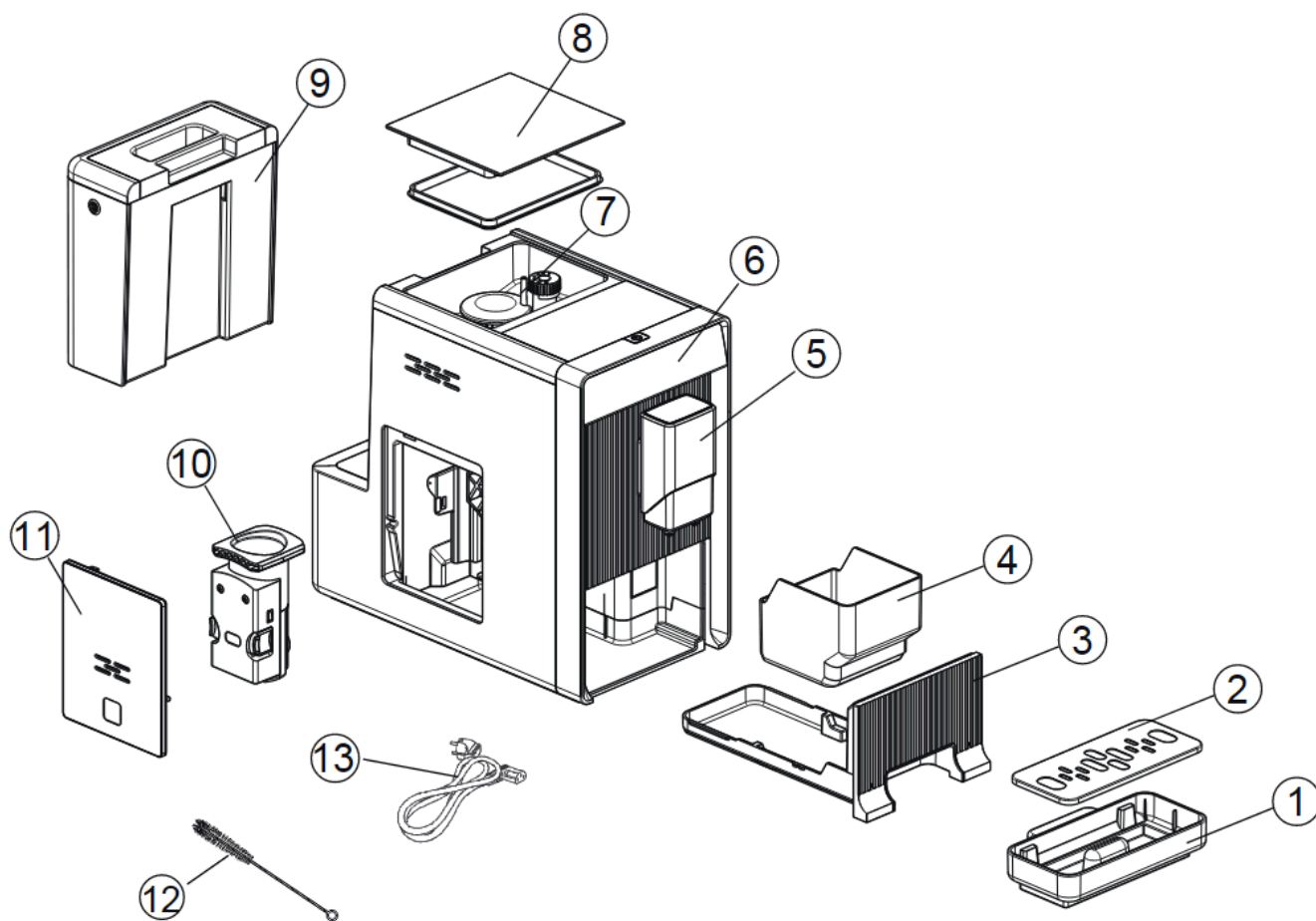
Per a productes elèctrics venuts a la Comunitat Europea.

Al final de la vida útil del producte elèctric, no s'ha de llençar amb les deixalles domèstiques. Si us plau, recicla i porta l'aparell a la deixalleria. Consulteu amb Incapto per obtenir consells sobre reciclatge al vostre país.

## NO

16. No permeteu que els nens toquin l'aparell o el cable d'alimentació durant el funcionament.
17. No utilitzeu un conjunt de cables d'alimentació tret que l'autoritat competent ho hagi aprovat.
18. No deixeu l'aparell sense vigilància quan estigui connectat a la xarxa elèctrica.
19. No utilitzeu l'aparell a l'exterior.
20. No utilitzeu l'aparell per a un altre ús que el previst.
21. No deixeu que el cable pengi sobre la vora de la taula o el taulell ni toqui cap superfície calenta.
22. No utilitzeu ni col·loqueu l'aparell sobre ni a prop una superfície humida o calenta.
23. No utilitzeu l'aparell si la safata de degoteig no està col·locada correctament.
24. No submergeu l'aparell en aigua ni cap líquid.
25. No utilitzeu l'aparell quan alguna part de l'aparell estigui espatllada.
26. No utilitzeu l'aparell quan no funcioni correctament.
27. No desconnecteu l'aparell estirant el cable d'alimentació.
28. No col·loqueu el cable sobre una vora afilada d'un element.
29. No intenteu obrir el cos principal ni desmuntar cap peça de l'aparell si no teniu instruccions precises del servei d'assistència tècnica que així ho indiqui.
30. L'aparell no s'ha de submergir.

## A. Visió general de la màquina



### I. Descripció general

1. Safata de degoteig externa
2. Tapa de safata de goteig
3. Safata de degoteig interna
4. Contenidor de marro de cafè
5. Dispensador de cafè ajustable
6. Panell de control
7. Contenidor de gra de cafè
8. Tapa del contenidor de gra de cafè
9. Dipòsit d'aigua
10. Grup de cafè
11. Porta de Servei
12. Raspall de neteja
13. Cable d'alimentació

### II. Panell de control

	Parpellejant: nivell d'aigua baix/ Falta el dipòsit d'aigua.
	Falta grans de cafè.
	S'encén de manera estable: el contenidor de posos de cafè està ple. Parpellejant: falta la safata de degoteig interna o el contenidor de marro de cafè.
	S'encén de manera estable: falta del grup de cafè o instal·lat a incorrectament. Parpellejant: la porta de servei està oberta/ instal·lada incorrectament.

	S'il·lumina de manera estable: requereix fer descalcificació Parpellejant: la descalcificació està en procés.
	La funció de sistema buit s'està executant.
	Botó d'encesa/apagada, ON/OFF.
	Botó Espresso.
	Botó doble espresso.
	Botó llarg.
	Botó americà.
	Botó aigua calenta.
	Botó funció preferida.

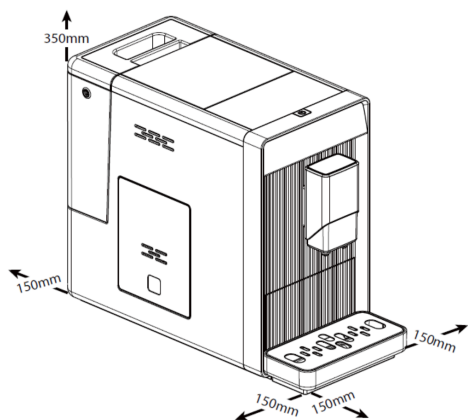
### III. Accesoris

A la caixa s'inclouen tres paquets de productes de neteja per al procés de descalcificació.

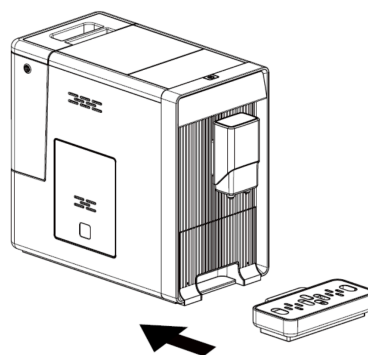
### B. Instal·lació de la màquina

1. Traieu les pel·lícules protectores, adhesius i altres materials d'embalatge de l'aparell.

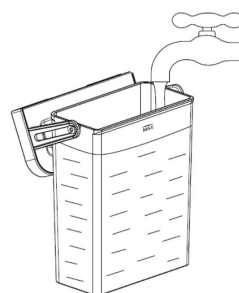
2. Trieu una superfície segura i estable amb una font d'alimentació fàcilment accessible. Permetre distàncies mínimes des dels costats de la màquina.



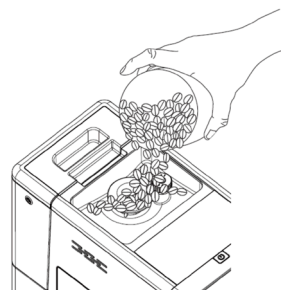
3. Introduïu la safata de degoteig externa a la màquina fins que quedi fixada.



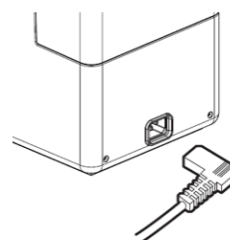
4. Ompliu el dipòsti d'aigua amb aigua (Veure "Omplir dipòsti d'aigua").



5. Omple el dipòsti amb grans de cafè (Veure "omplir dipòsti amb grans de cafè").



6. Desenrotlleu i estireu el cable d'alimentació. Inserir l'endoll a la part posterior de la màquina, mentre que l'altre extrem del cable d'alimentació a un endoll amb la tensió d'alimentació correcta.



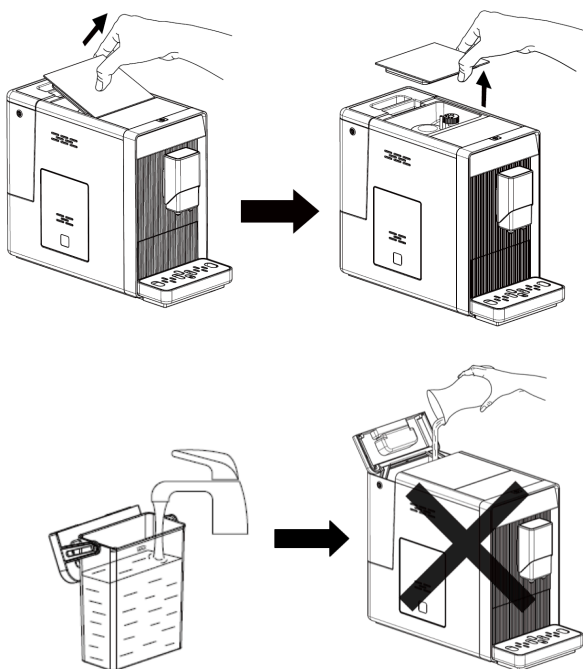
NOTA: Premeu el botó d'aigua calenta (vegeu "Esbandit manual") per netejar l'interior de la màquina de cafè abans del primer ús.

## C. Funcionament diari

### I. Omplir el dipòsit d'aigua

Quan  parpelleja, el dipòsit d'aigua està a un nivell baix i s'ha d'omplir.

1. Aixequeu el dipòsit d'aigua fent servir la tapa com a nansa.
2. Esbandiu el dipòsit d'aigua amb aigua neta. Ompliu el dipòsit fins al nivell màxim i torneu-lo a col·locar a la màquina. Assegureu-vos que estigui instal·lat correctament.



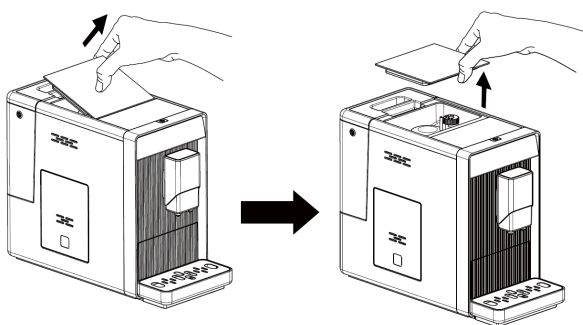
**NOTA:** Per evitar que es desbordi del dipòsit d'aigua, no afegiu aigua directament a l'aparell.

**IMPORTANT:** Recorda que el tipus d'aigua utilitzada es molt important per un bon gust del cafè i per al bon manteniment de la màquina.

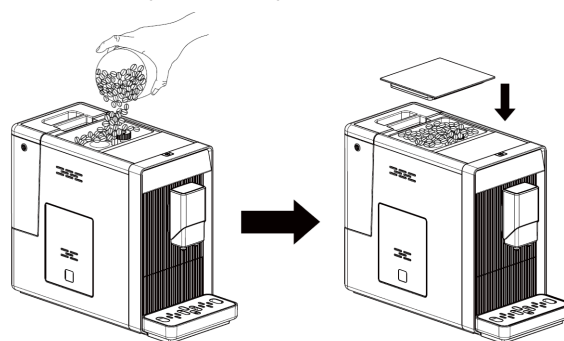
### II. Omplir el contenidor de grans de cafè.

Quan  parpadeja, s'ha d'omplir de grans de cafè.

1. Traieu la tapa del recipient de grans de cafè.



2. Ompliu el dipòsit de grans amb grans de cafè.
3. Instal·leu la tapa del recipient.



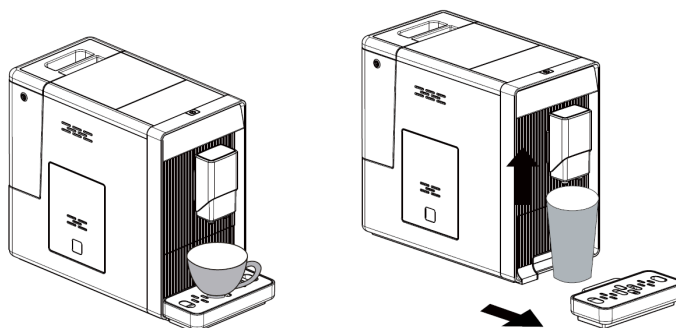
**IMPORTANT:** Ompliu el recipient de grans només amb grans de cafè. El cafè mòlt, instantani, amb sucre (Torrefacto) o barrejat (natural amb sucre) o altres objectes poden espatllar la màquina.

### III. Preparar el teu cafè



1. Enceneu l'aparell prement el botó ON/OFF. Assegureu-vos que la safata de degoteig sota la sortida de cafè de cafè i el dipòsit d'aigua amb aigua dins. L'aparell realitzarà un esbandida automàtica per a una tassa petita d'aigua.

2. Aleshores, l'aparell es troba en estat d'espera.

3. Col·loqueu una tassa sota la sortida de cafè i ajusteu l'alçada del dispensador perquè s'adapti a la tassa. Depenent de la mida de la tassa (massa alta o massa ampla), la safata de degoteig es pot treure o ajustar la posició de la següent manera:



1. Trieu el gust de cafè Espresso o Llarg.

	Botó de espresso
	Botó llarg

2. El botó de cafè que premeu s'il·luminarà, l'indicador de preparació de cafè i la il·luminació sota la sortida de cafè s'il·luminarà per indicar que l'aparell està preparant la tassa de cafè.



3. La preparació s'aturarà automàticament. Si voleu deixar de dispensar cafè durant el funcionament, torneu a prémer el botó.

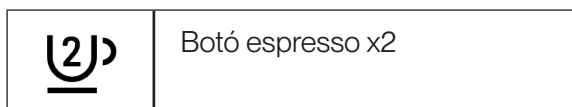
4. Quan l'aparell torni a estar en espera, el cafè està a punt per servir.

**NOTA: Utilitzeu la funció d'aigua calenta per netejar l'interior de la cafetera abans del primer ús.**

#### IV. Preparació de dos espressos o cafè doble

Podeu preparar un cafè més intens amb un sol botó.

1. Posa una tassa sota la sortida de cafè o dues tasses petites sota cada sortida de cafè si vols preparar dos tasses a la vegada.
2. Premeu el botó Espresso x2. Tant el botó Espresso x2 com l'indicador s'il·luminen per indicar que l'aparell està preparant la tassa d'espresso.



3. La preparació s'aturarà automàticament. Si voleu deixar de dispensar cafè durant el funcionament, torneu a prémer el botó.

#### V. Preparar un americà

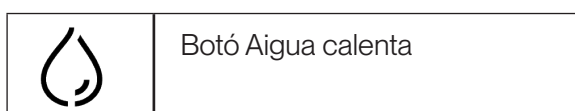
1. Posa una tassa sota la sortida de cafè.
2. Premeu el botó Americano. Tant el botó com l'indicador Americano s'il·luminen per indicar que l'aparell està preparant la tassa d'Americano. Primer sortirà el cafè i després l'aigua calenta.



3. La preparació s'aturarà automàticament. Si voleu deixar de dispensar cafè durant el funcionament, torneu a prémer el botó.

#### VI. Preparar aigua calenta

1. Posa una tassa sota el dispensador.
2. Premeu el botó d'aigua calenta. Tant el botó d'aigua calenta com l'indicador s'il·luminen per indicar que l'aparell està escalfant aigua.



3. La preparació s'aturarà automàticament. Si voleu aturar l'aigua calenta durant el funcionament, torneu a prémer el botó.

#### VII. Configuració de la funció preferida

Podeu utilitzar la funció Preferit per memoritzar el volum desitjat de cafè exprés, lungo i americà.

Per configurar el botó Preferit:

1. Posa una tassa sota la sortida de cafè.
2. Manteniu pressionant el botó Preferit durant 2 segons. Els botons Espresso, Lungo i Americano parpellejaran. Premeu el vostre cafè preferit.
3. Es dispensarà la beguda corresponent. Manteniu pressionat una altra vegada per continuar dispensant i deixeu anar el botó per aturar-lo. Sonaran dos bips i el volum es memoritzarà en aquesta etapa.

Per utilitzar el botó Preferit:

1. Posa una tassa sota la sortida de cafè.
2. Premeu el botó Preferit. Es dispensarà la beguda preferida memoritzada.



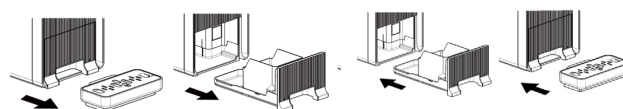
#### VIII. Neteja diària de la màquina de cafè

La neteja i el manteniment oportuns de l'aparell és molt important per allargar la vida útil de l'aparell.

##### **Neteja de la safata de degoteig i el contenidor del marro o rebuig de cafè**

Buidar i netejar la safata de degoteig cada dia..

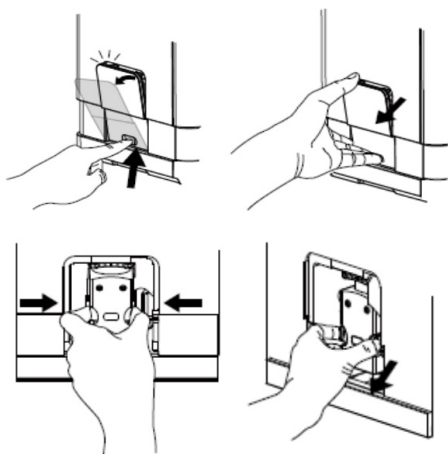
1. Traieu la safata de degoteig externa de la màquina. Buidar l'aigua que queda a la safata de degoteig i esbandida amb aigua neta. Assecar-lo.
2. Treieu la safata de degoteig interna i el contenidor del rebuig.
3. Torneu a col·locar el recipient del marro de cafè a la safata de degoteig interna.
4. Fixeu la safata de degoteig externa a la seva posició original.



**NOTA:** Quan el botó de marro de cafè s'il·lumina, s'ha de buidar el contenidor de cafè mòlt.

**Neteja el grup de cafè**

1. Premeu lleugerament la part inferior de la porta de servei per obrir-la.
2. Traieu la porta de servei de la màquina.
3. Premeu els dos botons d'alliberament del grup de cafè per treure'l. Esbandiu-lo sota l'aixeta. I espera fins que estigui sec.
4. Torneu a inserir el grup de cafè a la seva posició original. Col·loqueu la porta de servei a la màquina.



**NOTA:**

	Parpelleja: falta el recipient de marro de cafè.
	S'il·lumina de manera estable, indica que falta el grup de cafè o que s'ha instal·lat de manera incorrecta.
	Parpelleja: indica que falta la porta de servei o s'ha instal·lat incorrectament.

**Neteja del dipòsit d'aigua**

1. Traieu el dipòsit d'aigua de la màquina i esbandiu amb aigua neta.
2. Ompliu-lo amb aigua filtrada fins al nivell màxim. Torneu-lo a posar a la màquina.

**IX. Apagant la màquina**

Apagueu l'aparell prement el botó ON/OFF.

**IX. Apagat automàtic**

L'aparell està equipat amb apagat automàtic. En funció del mode seleccionat, l'aparell tindrà diferents temps d'apagat automàtic (vegeu "Selecció del mode").

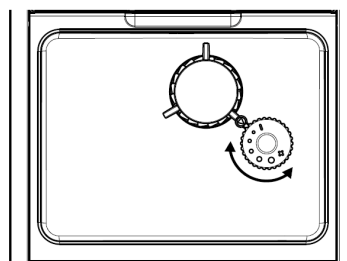
**D. Configuració addicional**

**I. Ajust del volum de cafè/aigua calenta**

1. La màquina pot memoritzar el volum desitjat de cafè exprés, espresso x2, Lungo, americà i aigua calenta.
2. Quan feu el vostre cafè (ja sigui espresso, espresso x2, lungo o americà) o distribuïu aigua calenta, manteniu pressionat el botó que heu seleccionat. L'aparell continuarà fent la tassa de cafè o aigua calenta.
3. Quan el volum de cafè o d'aigua calenta assoleixi el volum desitjat, deixeu anar el botó. Dos bips indiquen el volum de la beguda que s'ha de memoritzar. Per al cafè exprés x2, el volum de la primera i la segona tassa són els mateixos.

**II. Ajust de mòlta**

Podeu ajustar el molinet per triar diferents nivells de torrat de cafè girant el la roda de regulació del molí. Els punts del la roda indiquen el punt de molgut. Pròxim al signe -, és més fi. Pròxim al signe +, és més gruixut.



**ADVERTÈNCIA:** No feu mai l'ajust del punt de molgut quan el molí no estigui en funcionament, sino algún gra de cafè es pot quedar embussat i pot espatllar el molinet.

**III. Selecció de mode**

La màquina té tres configuracions diferents: Configuració per defecte, Mode ECO i mode de velocitat. En mode ECO, l'aparell ajuda a estalviar més energia. En mode de velocitat, l'usuari pot fer el seu cafè més ràpid que en la configuració predeterminada.

	VELOCITAT	PER DEFECTE	ECO
Il·luminació Llum	Sí	Sí	No
Pre-infusió*	No	Sí	Sí
Temps apagat	30mins	20mins	10mins
Memòria de volum de la tassa	Sí	Sí	Sí

**NOTA:** La funció de pre-infusió humiteja la pastilla de cafè al grup de cafè amb una petita quantitat d'aigua abans de l'extracció completa. Això fa que la preparació sigui més uniforme i ajuda a l'extracció de tots els olis i el sabor del cafè mòlt.

1. Quan la màquina estigui en estat d'espera, manteniu presionat ON/OFF durant 5 segons.
2. El botó aleshores parpellejarà. Els botons mostraran les indicacions següents en diferents configuracions:

	Espresso	Llarg	Aigua calenta
Mode velocitat	Llum	Parpadeig	Parpadeig
Conf. per defecte.	Parpadeig	Llum	Parpadeig
Mode ECO	Parpadeig	Parpadeig	Llum

3. Premeu el botó Espresso en mode de velocitat, el botó Lungo en la configuració predeterminada i el botó d'aigua calenta en mode ECO. Dos sons de bip indiquen que s'està seleccionant el mode.

**NOTA:** Si premeu el botó Il·luminació ON en cada mode, la màquina no respondrà.

4. Si voleu mantenir la configuració sense canvis, premeu ON/OFF de nou o espereu 5 segons perquè la màquina torni a l'estat d'espera.

## E. Neteja i Manteniment

### I. Descalcificació

Quan el botó de descalcificació s'il·lumina de manera estable, indica que l'aparell ha de ser descalcificat. L'aparell es mantindrà en les millors condicions si aquesta funció es realitza un cop al mes o més regularment en funció de la duresa de l'aigua utilitzada.

	Botó Descalcificació
---	----------------------

1. Ompliu el dipòsit d'aigua fins al nivell MÀXIM..
2. Afegiu un paquet d'agent de neteja al dipòsit d'aigua.  
**IMPORTANT:** No utilitzeu vinagre ni altres agents de neteja per descalcificar aquest aparell. L'agent de neteja pot espatllar l'aparell.
3. Connecteu l'aparell.
4. Colloqueu un recipient prou gran sota la sortida de cafè.
5. En estat d'espera, manteniu pressionat l'encesa/apagada i botons Espresso durant 5 segons. Se sentiran dos bips, els dos botons parpellejaràn.

6. Premeu el botó Espresso per confirmar el procés de descalcificació. Per tornar a la condició d'espera, premeu ON/OFF.
7. El botó Descalcificació parpellejarà indicant que l'aparell està en procés de descalcificació.

**ADVERTÈNCIA:** Mantingueu la pell/cos allunyats de l'aigua calenta.

8. Quan s'acabi l'aigua el botó de Falta Aigua i botó Espresso parpellejaràn. Traieu el dipòsit d'aigua, netegeu molt bé amb aigua neta fixant-se que no quedi cap resta de producte descalcificant i ompliu el dipòsit amb aigua de l'aixeta fins al nivell MÀXIM. Quan s'omple el dipòsit d'aigua, el botó Falta Aigua s'apagarà. L'aparell continuarà el procés de descalcificació.
9. Quan finalitzi el procés de descalcificació, l'aparell s'apagarà automàticament.

**NOTA:** Per assegurar-vos que el procés de descalcificació es pugui completar, tingueu paciència durant tota l'operació, pot trigar uns 20 minuts.

### II. Funció del sistema buit

Es recomana la funció de sistema buit abans d'emmagatzemar, per protegir-se de les gelades o abans de portar a un agent de reparació.

1. En estat d'espera, manteniu premut l'encesa/apagada i botons Lungo durant 5 segons.
2. El botó de Funció del sistema buit parpallejarà.
3. Traieu el dipòsit d'aigua de l'aparell. El botó de Funció del sistema buit s'il·luminarà de manera estable indicant que el sistema buit està en procés. El sortida de cafè de cafè dispensarà una petita quantitat.
4. Cuando se ha completado la función de sistema vacío el aparato se apagará automáticamente.  
**IMPORTANT:** Després d'executar la funció de sistema buit, premeu el botó d'aigua calenta fins que surti aigua pel dispensador quan tornis a utilitzar la màquina.

### III. Neteja manual interna

Podeu realitzar un cicle de neteja manual interna per netejar el circuit del cafè després d'utilitzar-lo o després d'haver estat sense utilitzar l'aparell durant un llarg període de temps.

1. En estat d'espera, manteniu premut l'encesa/apagada i botons d'aigua calenta durant 5 segons.

2. El botó d'aigua calenta parpellejarà. La sortida de cafè dispensarà una petita quantitat d'aigua.

**ADVERTÈNCIA:** L'aigua calenta es dispensarà des de la sortida de cafè a la safata de degoteig externa. Eviteu el contacte amb esquitxades d'aigua.

3. Després de netejar, l'aparell tornarà a la condició d'espera.

#### IV. Neteja de l'aparell

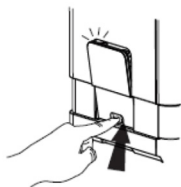
1. Desconnecteu el cable d'alimentació de la presa de corrent.
2. Tira tota l'aigua que pugui haver a la safata de degoteig interna i externa.
3. Utilitzeu un drap humit o un netejador que no ratlli per netejar les taques d'aigua de l'aparell.

**IMPORTANT:** No utilitzeu mai cap abrasiu, vinagre o desincrustante no inclòs a la caixa per netejar l'aparell.

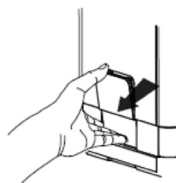
#### V. Neteja de sortida de cafè mòlt

El cafè mòlt pot enganxar-se a la paret de la sortida del molí de l'aparell després d'utilitzar-lo. Es recomana netejar la sortida seguint els passos per assegurar-se que no queden restes de cafè mòlt per l'interior de la màquina.

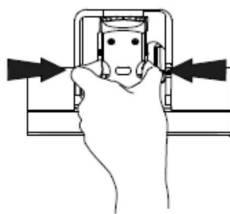
1. Empenyeu la zona de rebaix de la porta de servei.



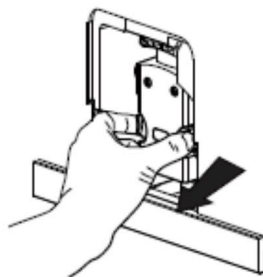
2. Traieu la porta de servei.



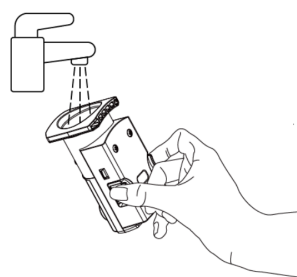
3. Premeu el botó d'alliberament de la cafetera.



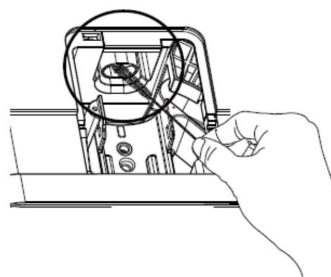
4. Traieu el grup de cafè.



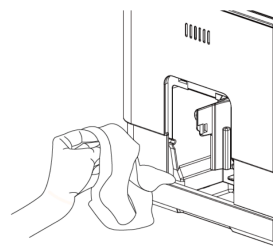
5. Esbandiu el grup de cafè sota aigua corrent. Deixeu que s'assequi completament abans de tornar a muntar a la màquina.



6. Utilitzeu un raspall de neteja per netejar la sortida del cafè mòlt i traieu qualsevol residu de cafè que pugui quedar al voltant o per l'interior de la màquina.



7. Utilitzeu un drap per netejar l'interior de la màquina a fons. Assecar completament abans de tancar la porta lateral.



## F. Resolució de problemes

PROBLEMA	POSSIBLE CAUSA	SOLUCIÓ
L'aparell no funciona.	L'aparell no està connectat a la xarxa.	- Connecteu-vos i premeu el botó d'encesa/apagada. - Comproveu el cable i l'endoll.
Resposta o resposta retardada en diversos intents de prémer els botons de funció del panell.	L'aparell està sota una interferència electromagnètica.  Brutícia sobre el panell.	- Desendol·leu l'aparell. Reinicieu al cap d'uns minuts. Prova de girar l'endoll per evitar problemes de polaritat. - Netegeu el panell amb el drap subministrat.
El cafè no està prou calent.	Les tasses no s'han preescalfat. El grup de cafè està massa fred.	- Fes una neteja manual per escalfar tot el circuit unes dues vegades abans de fer el cafè.
El cafè no pot sortir per la sortida de cafè.	La funció del sistema buida potser s'utilitzava abans.	Premeu el botó d'aigua calenta fins que pugui sortir aigua del sortida de cafè.
La primera tassa de cafè és de mala qualitat.	La primera molguda no té una quantitat suficient de cafè al grup de cafè.	Llença el cafè. Els altres cafès seran sempre de bona qualitat.
El cafè no té crema.	El gra de cafè no és fresc.	Fixa't en la data de torrat, la varietat de cafè que utilitzes, quan has obert la bossa o el punt de molgut.
Els botons tàctils no són sensibles.	No prémer els botons tàctils des de la direcció frontal de l'aparell.	Premeu la part inferior de la icona del botó tàctil des de la direcció frontal de l'aparell.
L'aparell triga massa a escalfar-se.	S'ha acumulat una escala excessiva.	Descalcifica l'aparell.
S'elimina el dipòsit d'aigua / el nivell d'aigua és molt baix al dipòsit d'aigua però no hi ha alerta.	L'àrea propera al connector del dipòsit d'aigua està humida.	Netegeu l'aigua al voltant del connector del dipòsit d'aigua.
La safata de degoteig interna s'omple amb molta aigua.	El punt de molgut és massa fi que bloqueja l'aigua per sortir.	Ajusteu el punt de molgut del cafè a un punt més gran durant el funcionament del molinet.
El cafè es lliura massa lentament o una gota a la vegada.	El punt de molgut és massa fi que bloqueja l'aigua per sortir.	Ajusteu el punt de molgut del cafè a un punt més gran durant el funcionament del molinet.
L'indicador de manca de gra parpelleja, però encara hi ha molt cafè en gra dins del recipient.	La sortida interna de cafè mòlt està bloquejada.	Seguiu els passos de "Neteja de la sortida de cafè mòlt".
L'indicador de descalcificació continua parpellejant fins i tot després del procés de descalcificació.	El procés de calcat no s'ha completat.	Tingueu paciència i espereu que finalitzi el procés. La màquina s'apagarà automàticament. No apagueu la màquina manualment.

## Table of contents

A. Machine Overview	24
I. General Description	
II. Control Panel	
III. Accessory	
B. Machine installation	25
C. Daily Operation	26
I. Filling Water Tank	
II. Filling Bean Container	
III. Preparing Your Coffee	
VI. Preparing Two Cups of Espresso	
V. Preparing Americano	
VI. Preparing Hot Water	
VII. Favorite Function Setting	
VIII. Daily Cleaning of the Coffee Machine	
- Cleaning Drip Tray and Coffee	
Grounds Container	
- Cleaning Brewer	
- Cleaning Water Tank	
IX. Turning Off the Machine	
X. Automatic Shut-off	
D. Further Setting	28
I. Adjusting Coffee/Hot Water Volume	
II. Grinding Adjustment	
III. Mode Selection	
E. Cleaning & Maintenance	29
I. Descaling	
II. Empty System Function	
III. Manual Rinsing	
IV. Cleaning the Appliance	
V. Cleaning Coffee Powder Outlet	
F. Troubleshooting	31

## Safety Precautions

These important safety precautions are critical part of the appliance. Please read them all carefully before using the appliance for the first time. You may keep the instructions for future reference or pass it to other users.

The appliance is designed for domestic use and may only be operated in accordance with these instructions for use.

Always handle with care and warn other users the potential danger.

**DANGER: Misuse of the appliance can cause injury!**

### DO's

1. Check the mains voltage stated on the rating plate corresponds to the local electricity supply.
2. Unwind and straighten the power cord before using the appliance.
3. Place the appliance on a firm and steady surface.
4. The appliance must be used and rested on a stable surface.
5. Disconnect the appliance from mains supply outlet under the following conditions:
  - Before the water tank is filled with water
  - Before removing any parts from the appliance or refit any parts on the appliance.
  - Before cleaning or maintenance
  - When the appliance is not working correctly
  - After using the appliance
6. Empty the water tank if the appliance unused for long period.
7. Allow to cool before putting on or taking off parts, and before cleaning the appliance.
8. Always use cold water to make coffee. Warm water or other liquids could cause damage to the coffee maker.
9. If the power cord is damaged, it must be replaced by the manufacturer or its service agent or similarly qualified person to avoid any hazard.
10. Use the grinder for grinding coffee bean only.
11. Children shall not be playing with the appliance.
12. Always disconnect the appliance from the supply if it is left unattended and before assembling, disassembling or cleaning.
13. Appliance can be used by persons with reduced physical, sensory or mental capabilities or lack of experience and knowledge if they

have been given supervision or instruction by a person concerning use of the appliance in a safe way and understand the hazards involved.

14. This appliance shall not be used by children. Keep the appliance and its cord out of reach of children.
15. This appliance is designed for household use only.
16. In order to avoid a hazard due to inadvertent resetting of the thermal cut-out, this appliance must not be supplied through an external switching device, such as a timer, or connected to a circuit that is regularly switched on and off by the utility.
17. This appliance can be used by children aged from 8 years and above and persons with reduced physical, sensory or mental capabilities or lack of experience and knowledge if they have been given supervision or instruction concerning use of the appliance in a safe way and understand the hazards involved. Children shall not play with the appliance. Cleaning and user maintenance shall not be made by children without supervision.
13. Do not place the cord on a sharp edge of an item.
14. Do not attempt to open the main body or dismantle any parts from the appliance, there is no serviceable part inside.
15. The appliance normally cleans after use and not intended to be immersed in water for cleaning and the appliance must not be immersed.
16. The use of accessories not included in the box is not recommended. It might be dangerous and should be avoided.
17. Do not place the appliance on or near hot gas or electric burner, or in heated oven.
18. Do not operate the hot water function continuously for more than one tank of water.
19. Do not be placed in a cabinet when in use.

#### **DO NOT**

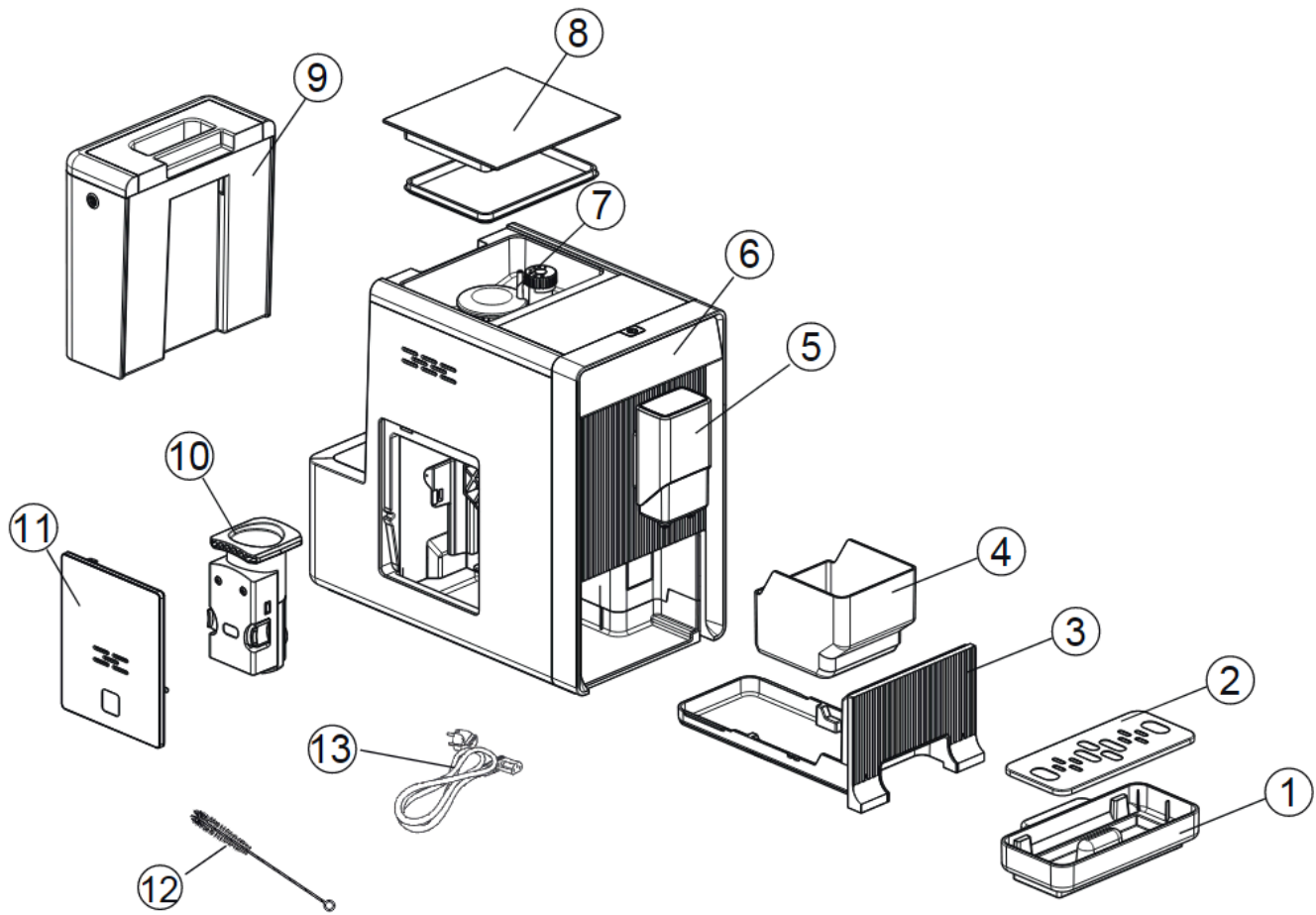
1. Do not allow children to touch the appliance or the power cord during the operation.
2. Do not use an extension power cord set unless competent authority has approved it.
3. Do not leave the appliance unattended, when it is connected to main supply.
4. Do not use the appliance in outdoor environment.
5. Do not use appliance for other than intended use.
6. Do not let cord hang over the edge of table or counter or touch hot surface.
7. Do not use or place the appliance on a wet or hot surface.
8. Do not use the appliance if the drip tray is improperly placed in position.
9. Do not immerse the appliance in water or any liquids.
10. Do not use the appliance when any parts of the appliance are damaged.
11. Do not use the appliance when it is not working properly.
12. Do not unplug the appliance by pulling the power cord.



For electrical products sold within the European Community.

At the end of the electrical product useful life, it should not be disposed of with household waste. Please recycle where facilities exist. Check with your Local Authority or retailer for recycling advice in your country.

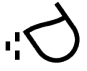



## A. Machine Overview







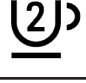




### I. General Description

1. External Drip Tray
2. Drip Tray Cover
3. Internal Drip Tray
4. Coffee Grounds Container
5. Adjustable Coffee Spout
6. Control Panel
7. Coffee Bean Container
8. Coffee Bean Container Cover
9. Water Tank
10. Brewer
11. Service Door
12. Cleaning brush
13. Power cord

### II. Control Panel

	Flashing: Low water level/ Water tank missing
	Lack of bean
	Lights up stably: coffee grounds container is full Flashing: Internal Drip Tray/coffee grounds container is missing
	Lights up stably: Brewer is missing/ installed improperly Flashing: Service door is opened / installed improperly



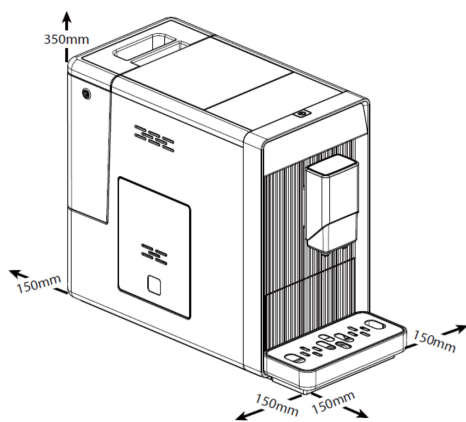
	Lights up stably: Requires to do descaling Flashing: Descaling is under process
	Empty System Function is running
	Power ON/OFF Button
	Espresso Button
	Espresso x2 Button
	Lungo Button
	Americano Button
	Hot Water Button
	Favorite Function Button

**III. Accessory**

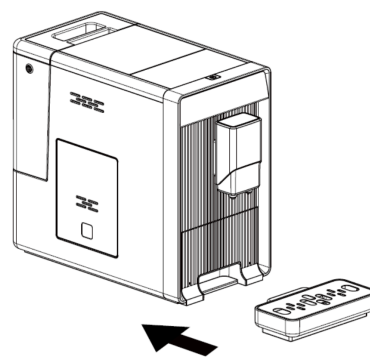
In the box, three packs of cleaning agents are included for the process of descaling.

**B. Machine installation**

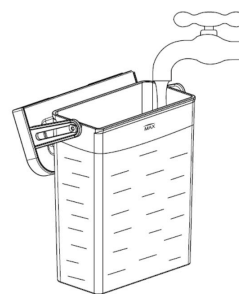
1. Remove any protective films, stickers and other packing materials on the appliance.



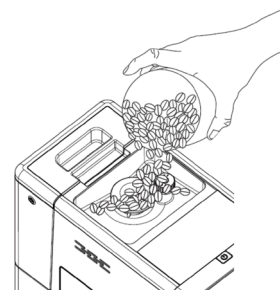
2. Choose a safe and stable surface with an easily reachable power supply. Allow minimum distances from the sides of machine.



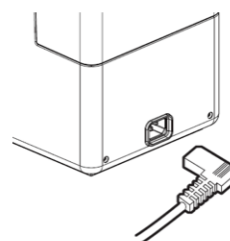
3. Insert the external drip tray to the machine until it is secured.



4. Fill the water tank with water (see “Filling Water Tank”).



5. Fill the container with coffee beans (see “Filling Bean Container”).




6. Unwind and straighten the power cord. Insert the plug into socket located on the back of machine, while the other end of power cord to wall socket with correct power voltage.

**NOTE: Press Hot Water button (see “Manual Rinsing”) to clean inside of the coffee machine before the first use.**A. Machine Overview

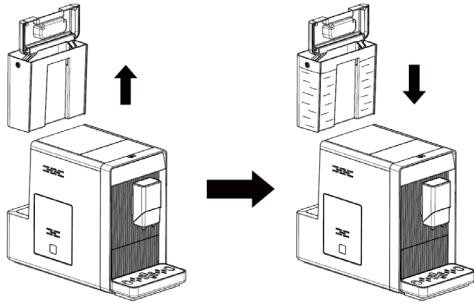
## C. Daily Operation

### I. Filling Water Tank

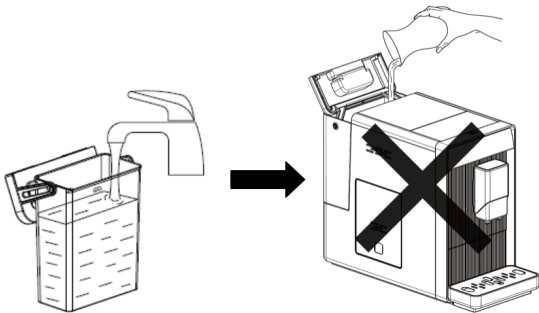
When  is flashing, the water tank is in low water level and requires to be filled up.

1. Lift the water tank using the lid as handle.
2. Rinse the water tank with fresh water. Fill the tank to the Max level and place it back into the machine. Make sure it is installed properly


**NOTE:** To prevent overflowing from water tank, do not add water directly into the appliance.



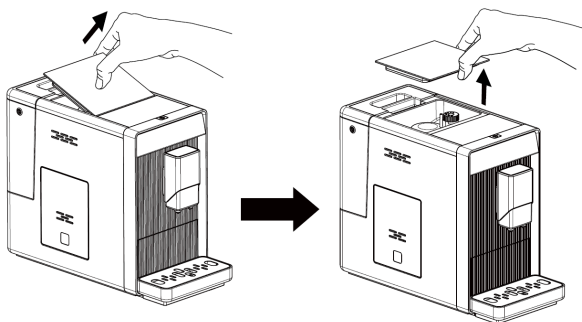
**IMPORTANT:** Never fill the water tank with warm, hot, sparkling water or other liquids which may damage the water tank and machine.



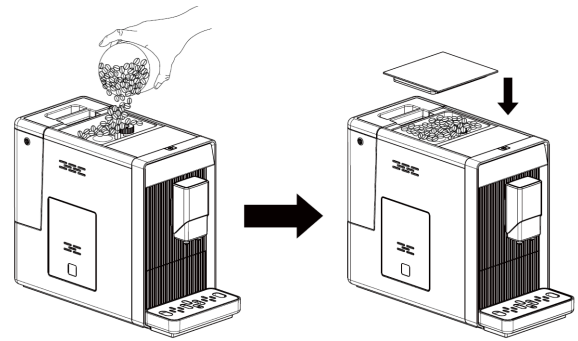
### II. Filling Bean Container

When  is flashing, the appliance requires to be filled with coffee beans:

1. Remove the bean container lid.




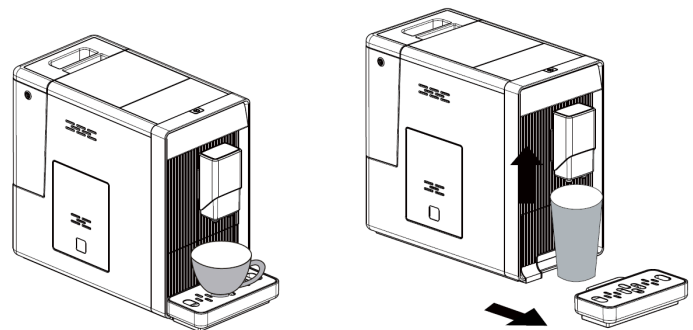
2. Fill the bean box with coffee beans.
3. Install the container lid.





**IMPORTANT:** Fill the bean container with coffee beans only. Grounded, instant, caramelized coffee or other objects may damage the machine.

### III. Preparing your coffee

1. Switch on the appliance by pressing the Power ON/OFF button . Make sure the drip tray under the coffee spout and water tank with water inside. The appliance will perform auto-rinsing for a small cup of water, you can stop it by pressing Hot Water Button.
2. The appliance is then in the standby condition.
3. Place a cup under the coffee spout and adjust the height of spout to fit the cup. Depending on the cup size (too tall or too wide), the drip tray can be removed or adjusted the position as below:



1. Choose your coffee flavor by pressing Espresso or Lungo button.

	Espresso Button
	Lungo Button

2. The coffee button being pressed will light up, brewing coffee indicator and illumination under spout will light up indicating that the appliance is preparing the cup of coffee.

3. Preparation will stop automatically. If you want to stop dispensing coffee during operation, press the button again.

4. When the appliance is back to standby condition, the coffee is ready to serve.

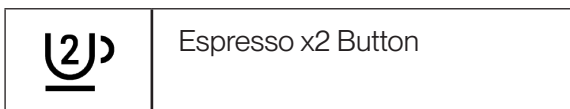
**TIP:** Espresso button is with higher coffee intensity. Both coffee button volumes can be adjusted (see "Adjusting Coffee/Hot Water Volume").

**NOTE:** Use Hot Water function to clean inside of the coffee maker before first use.

#### IV. Preparing Two Cups of Espresso

You can prepare two cups of espresso with one button press.

1. Put one cup under the spout or two small cups under each side of spout.
2. Press Espresso x2 button. Both Espresso button and indicator light up indicating the appliance is preparing the cup of espresso. Two cups of coffees will be dispensed consecutively one after another.



3. Preparation will stop automatically. If you want to stop dispensing coffee during operation, press the button again.

#### V. Preparing Americano

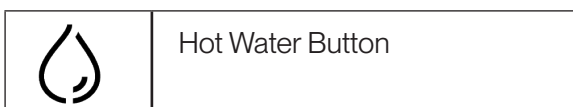
1. Put a cup under the spout.
2. Press Americano button. Both Americano button and indicator light up indicating the appliance is preparing the cup of Americano. The coffee will be dispensed first and then hot water.



3. Preparation will stop automatically. If you want to stop dispensing coffee during operation, press the button again.

#### VI. Preparing Hot Water

1. Put a cup under the spout.
2. Press Hot Water button. Both hot water button and indicator light up indicating the appliance is heating up water.



3. Preparation will stop automatically. If you want to stop hot water during operation, press the button again.

#### VII. Favorite Function Setting

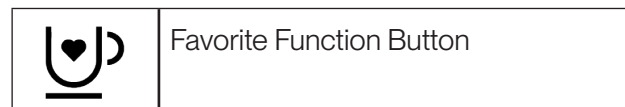
You can use Favorite function to memorize your desired volume of espresso, lungo and Americano.

To set up the Favorite button:

1. Put a cup under the spout.
2. Press and hold the Favorite button for 2 seconds. Espresso, Lungo and Americano buttons will flash. Press your choice of favorite coffee.
3. The corresponding drink will be dispensed. Press and hold again to keep dispensing and release the button to stop it. Two beeps will sound and volume will be memorized at this stage.

To use the Favorite button:

1. Put a cup under the spout.
2. Press the Favorite button. The memorized favorite drink will be dispensed.



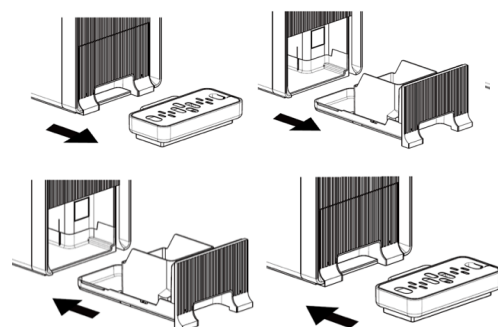
#### VIII. Daily Cleaning of the Coffee Machine


Timely cleaning and maintenance of the appliance is very important to prolong the life of the appliance.

##### Cleaning Drip Tray and Coffee Grounds Container

Empty and clean the drip tray every day.

1. Pull the external drip tray out of the machine. Empty the water left in drip tray and rinse with fresh water. Dry it afterwards.
2. Slides open internal drip tray and coffee ground container. Empty the coffee ground container and rinse with fresh water. Dry it afterwards.
3. Put back the coffee grounds container in internal drip tray.
4. Secure the external drip tray at its original position.

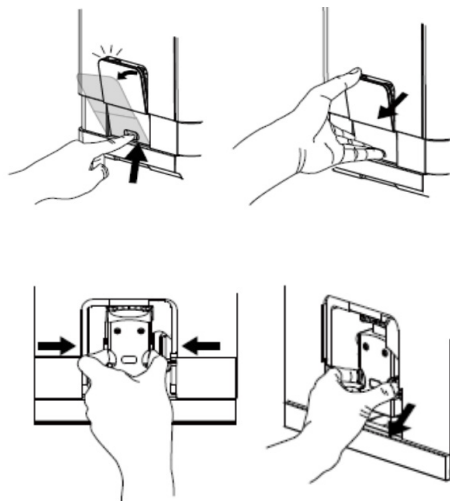





**NOTE:** When  lights up, the coffee ground container needs to be emptied.

**Cleaning Brewer**

1. Slightly press the bottom of service door to open it.
2. Take out the service door from machine.
3. Press the release knob on brewer and take out. Rinse it under tap.
4. Insert the brewer back to its original position. Put the service door on the machine.

**NOTE:**



	Flashing: the coffee ground container is missing.
	Lights up stably: it indicates that the brewer is missing / installed improperly
	Flashing: it indicates that the service door is missing / installed improperly.

**Cleaning Brewer**

1. Lift the water tank out of the machine and rinse with fresh water.
2. Fill it with drinkable water up to the Max level. Put it back in the machine.

**IX. Turning off the Machine**

Switch off the appliance by pressing the Power ON/OFF button.

**IX. Automatic Shut-off**

The appliance is equipped with auto shut-off.

Depending on the mode you selected, the appliance will have different auto shut-off times (see “Mode Selection”).

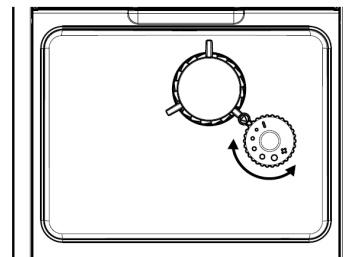
**D. Further Setting**

**I. Adjusting Coffee/Hot Water Volume**

1. The machine can memorize your desired volume of espresso, espresso x2, Lungo, Americano and hot water.
2. When making your coffee (either espresso, espresso x2, lungo or Americano) or dispensing hot water, press and hold the button you selected. The appliance will continue to make the cup of coffee or hot water.
3. When the volume of coffee or hot water meets your desired volume, release the button. Two beep sounds indicate the volume of drink be memorized. For espresso x2, the volume of the first and second cup are same.

**II. Grinding Adjustment**

1. You can adjust the grinder to choose different coffee roast levels by turning adjuster knob in the bean container. The dots on adjuster knob indicate the fineness of grind.
2. When the grinder is grinding the coffee bean, you can turn the adjuster knob to change the fineness.



**WARNING:** Never do the grinding adjustment when the grinder is not operating. It may damage the grinder.

**III. Mode Selection**

The machine has three different settings: *default setting*, *ECO mode* and *speed mode*. In *ECO mode*, the appliance helps to save more energy. In *speed mode*, user can make their coffee faster than in *default setting*.

	SPEED	DEFAULT	ECO
Illumination Light	Yes	Yes	No
Pre-brewing*	No	Yes	Yes
Auto shut-off time	30mins	20mins	10mins
Cup Volume memory	Yes	Yes	Yes

**NOTE:** The pre-brewing function moistens the grounded beans in the brewer with small amount of water before full extraction. This expands the coffee grounds to build up a greater pressure in brewer which help extraction of all the oils and full flavor from the grounded beans.

1. When the machine is in standby condition, press and hold the power ON/OFF button for 5 seconds.
2. The power ON/OFF button will then be flashing. Buttons will show following indications under different settings:

	Espresso	Lungo	Hot water
In Speed mode	Light ON	Flashing	Flashing
In Default setting	Flashing	Light ON	Flashing
In ECO mode	Flashing	Flashing	Light ON

3. Press Espresso button in speed mode, Lungo button in default setting and Hot Water button in ECO mode. Two Beep sounds indicates that the mode is being selected.

**NOTE:** If you are pressing irrelative Light ON button in each mode, the machine will not respond.

4. If you would like to remain the setting unchanged, press the power ON/OFF button again or wait for 5 seconds for the machine to return to standby condition.

## E. Cleaning & Maintenance

### I. Descaling

When the Descaling button lights up stably, it indicates that the appliance needs to undergo descaling. The appliance will remain in the best condition if this function is performed at least once a month or more regularly depending on the hardness of water used.

	Descaling button
---	------------------

1. Fill the water tank to MAX level.
2. Add one pack of cleaning agent into the water tank.

**IMPORTANT:** Do not use vinegar or other cleaning agents to do descaling of this appliance. The cleaning agent might damage the appliance.

3. Plug in the appliance.
4. Place a sufficient large container under the coffee spout.
5. In standby condition, press and hold *Power ON/OFF* and *Espresso buttons* for 5 seconds. Two beep sounds will be heard, Descaling button and *Espresso button* will be flashing.
6. Press *Espresso button* to confirm to undergo descaling process. To resume back to the standby condition, press the *Power ON/OFF button*.
7. *Descaling* button will be flashing indicating that the appliance is undergoing descaling process.

**WARNING:** Keep skin/body away from the hot water.

8. When all water in the water tank is being dispensed out, *Low water level/ Water tank missing button* and *Espresso button* will be flashing. Remove the remaining solution in water tank and fill the tank with tap water to MAX level. When water tank is filled up, *Low water level/ Water tank missing button* will go off. The appliance will continue the descaling process.
9. When descaling process is completed, the appliance will switch off automatically.

**NOTE:** To ensure the descaling process can be completed, please be patient during the operation.

### II. Empty System Function

The empty system function is recommended before storing, for frost protection or before taking to repair agent.

1. In standby condition, press and hold *Power ON/OFF* and *Lungo buttons* for 5 seconds.
2. *Empty System Function button* will then be flashing.
3. Remove the water tank from the appliance. will light up stably indicating that the empty system is under process. The coffee spout will dispense a small amount of water. You can press *Power ON/OFF* before removing the water tank to resume back to the standby condition.

4. When the empty system function is completed, the appliance will switch off automatically.

**IMPORTANT:** After performing Empty System Function, press the Hot Water button until water dispense from spout when the machine is used again.

### III. Manual Rinsing

You can perform a manual rinsing cycle to clean the coffee nozzle after use, or after the appliance has not been used for a long period of time.

1. In standby condition, press and hold *Power ON/OFF* and *Hot Water* buttons for 5 seconds.
2. *Hot Water* button will be flashing. The coffee nozzle will dispense a small amount of water.  
**WARNING: Hot water will be dispensed from coffee spout into external drip tray. Avoid contact with splashes of water.**
3. After rinsing, the appliance will return to the standby condition.

### IV. Cleaning the Appliance

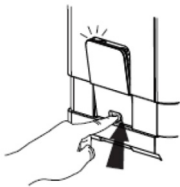
1. Disconnect the power cord from the mains supply outlet.
2. Pour away all water in both the internal and external drip trays.
3. Use a damp cloth or non-scratching cleaner to clean the water stains on the appliance.

**IMPORTANT: Never use any abrasive, vinegar or descaling agents not included in the box to clean the appliance.**

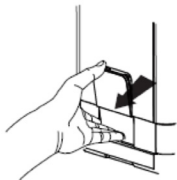
### V. Cleaning Coffee Powder Outlet

Coffee powder may stick on the wall of powder outlet for appliance after used a long period of time. It is suggested to clean the outlet by following steps to ensure that coffee powder can deliver to the brewer.

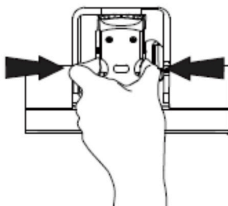
1. Push the recess area of service door.



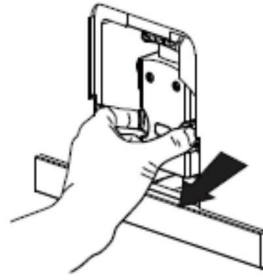
2. Take out the Service Door.



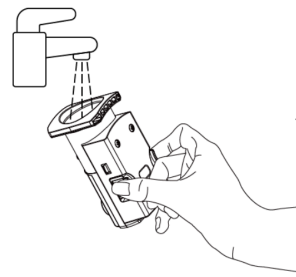
3. Press the release knob of brewer.



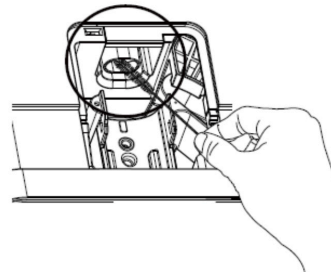
4. Remove the brewer.



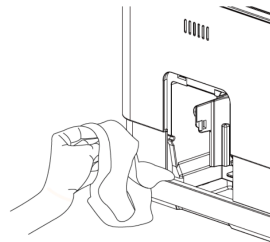
5. Rinse the brewer under running water. Let it dry completely before reassembling on the machine



6. Use cleaning brush to clean the powder outlet and remove any coffee grounds or powder residues from the machine.



7. Use a cloth to clean inside of the machine thoroughly. Dry completely before closing the side door.



## F. Troubleshooting

PROBLEM	POSSIBLE CAUSE	SOLUTION
The appliance does not work.	The appliance is not connected to the mains.	- Plug in and press the power on/off button. - Check the cable and the plug.
No or delayed response in several trials of pressing the function buttons on the panel.	Appliance is under an electromagnetic interference. Dirt over the panel.	- Unplug the appliance. Restart after few minutes. - Clean the panel with the cloth provided.
The coffee is not hot enough.	The cups have not been preheated. The brewing unit is too cold.	- Rinse the appliance at least 3 times before making the coffee.
The coffee cannot come out from spout.	Empty system function maybe used before.	Press the Hot Water button until water can come out from spout.
The first cup of coffee is in poor quality.	The first run of grinder does not pour sufficient quantity of coffee power into the brewing unit.	Throw the coffee away. The other coffees will always be in good quality.
Coffee has no cream.	Coffee bean is not fresh.	Change or use appropriate brand of coffee bean.
The touch buttons are not sensitive.	Not pressing the touch buttons from the front direction of the appliance.	Press the lower bottom part of the icon of the touch button from the front direction of the appliance.
The appliance takes too long time to warm up.	Excessive scale has built up.	Descale the appliance.
The water tank is removed / the water level is very low in the water tank but the <i>Low water level/ Water tank missing button</i> have no alert.	The area near the water tank connector is wet.	Wipe the water around the water tank connector.
Internal drip tray is filled with a lot of water.	Coffee powder is too fine which block the water to come out.	Adjust the coffee fineness to bigger dot during grinder operation.
Coffee is delivered too slowly or a drop at a time.	Coffee powder is too fine which block the water to come out.	Adjust the coffee fineness to bigger dot during grinder operation.
Lack of bean indicator flashes but there is still a lot of coffee bean inside the container.	Internal coffee powder outlet is blocked.	To follow the steps in "Cleaning Coffee Powder Outlet".
Descaling indicator keep flashing even after the descaling process.	Decaling process is not completed.	Please be patient and wait for the process finish. The machine will shut off automatically. Do not switch off the machine manually.

**Manufacturer:** Tunbow Group Ltd. **Address:** FLAT/RM A 25/F REASON GROUP TOWER 403 CASTLE PEAK ROAD KWAI CHUNG NT Hong Kong

## Tabela de conteúdo

A. Visão geral da máquina	34
I. Descrição geral	
II. Painel de controle	
III. Acessórios	
B. Instalação da máquina	35
C. Operação diária	36
I. Encher o reservatório de água	
II. Encher o recipiente de grãos de café	
III. Preparar o seu café	
IV. Preparar um café expresso duplo	
V. Preparar um Americano	
VI. Preparar Água Quente	
VII. Configurar a função preferida	
VIII. Limpeza diária da máquina de café	
- Limpeza da bandeja de gotejamento e do recipiente de borra de café	
- Limpeza do grupo de café.	
- Limpeza do reservatório de água.	
IX. Desligar a máquina	
X. Desligamento automático	
D. Configuração adicional	38
I. Ajuste do volume de café/água	
II. Ajuste da moagem	
III. Seleção do modo	
E. Limpeza e manutenção	39
I. Descalcificação	
II. Função Sistema oito	
III. Lavagem manual	
IV. Limpeza da máquina	
V. Limpeza da saída de café moído	
F. Resolução de problemas	41

## Precauções de Segurança

Estas medidas de segurança importantes são uma parte fundamental do aparelho. Por favor, leia todas elas atentamente antes de usar o aparelho pela primeira vez. Você pode guardar as instruções para referência futura.

O aparelho foi projetado para uso doméstico, não para uso profissional, e só deve ser usado de acordo com estas instruções de uso.

Manuseie sempre com cuidado e avise os outros usuários do perigo potencial.

**PERIGO: O uso incorreto do aparelho pode causar lesões!**

### ANTES DE COMEÇAR

1. Verifique se a tensão da rede indicada na placa de identificação corresponde ao fornecimento elétrico local.
2. Desenrole e estenda o cabo de alimentação antes de usar o aparelho.
3. Coloque o aparelho sobre uma superfície rígida e estável.
4. O aparelho deve ser usado sobre uma superfície estável.
5. Desconecte o aparelho da corrente nas seguintes condições:
  - Antes de encher o reservatório de água
  - Antes de remover qualquer peça do aparelho ou recolocar qualquer peça no aparelho.
  - Antes da limpeza ou manutenção.
  - Quando o aparelho não está funcionando corretamente.
  - Após o uso do aparelho.
6. Esvazie o reservatório de água se o aparelho não for usado por um longo período.
7. Deixe esfriar antes de colocar ou retirar peças e antes de limpar o aparelho.
8. Use sempre água potável e filtrada para fazer café. Água quente ou outros líquidos podem danificar a cafeteira.
9. Se o cabo de alimentação estiver danificado, ele deve ser substituído pelo fabricante ou pelo seu agente de serviço ou por uma pessoa qualificada para evitar qualquer perigo.
10. Use o moedor apenas para moer grãos de café NATURAL. Nunca use café torrado, café misto (natural e torrado) ou qualquer outro ingrediente que não seja café em grão natural sem açúcar adicionado. O uso de café torrado ou misto não é coberto pela garantia.
11. As crianças não devem brincar com o aparelho.



12. Sempre desconecte o aparelho da rede quando deixado sem vigilância e antes de montar, desmontar ou limpar.
13. O aparelho pode ser usado por pessoas com capacidades físicas, sensoriais ou mentais reduzidas ou com falta de experiência e conhecimento, desde que tenham recebido supervisão ou instruções de uma pessoa sobre o uso do aparelho de maneira segura e compreendam os perigos envolvidos.
14. Este aparelho não deve ser usado por crianças. Mantenha o aparelho e o cabo fora do alcance das crianças.
15. Este aparelho é projetado apenas para uso doméstico, o uso profissional pode reduzir sua vida útil devido à falta de preparação para volumes elevados.

## NÃO

16. Não permita que as crianças toquem no aparelho ou no cabo de alimentação durante o funcionamento.
17. Não use um conjunto de cabos de alimentação a menos que seja aprovado pela autoridade competente.
18. Não deixe o aparelho sem vigilância quando estiver conectado à rede elétrica.
19. Não use o aparelho ao ar livre.
20. Não use o aparelho para outro fim que não o previsto.
21. Não deixe que o cabo pendure na borda da mesa ou da bancada ou toque em qualquer superfície quente.
22. Não use ou coloque o aparelho sobre ou perto de uma superfície úmida ou quente.
23. Não use o aparelho se a bandeja de gotejamento não estiver posicionada corretamente.
24. Não submerja o aparelho em água ou qualquer líquido.
25. Não use o aparelho se alguma parte do aparelho estiver danificada.
26. Não use o aparelho se não estiver funcionando corretamente.
27. Não desconecte o aparelho puxando o cabo de alimentação.
28. Não coloque o cabo sobre uma borda afiada de um objeto.
29. Não tente abrir o corpo principal ou desmontar qualquer parte do aparelho, a menos que tenha

instruções precisas do serviço técnico que o indiquem.

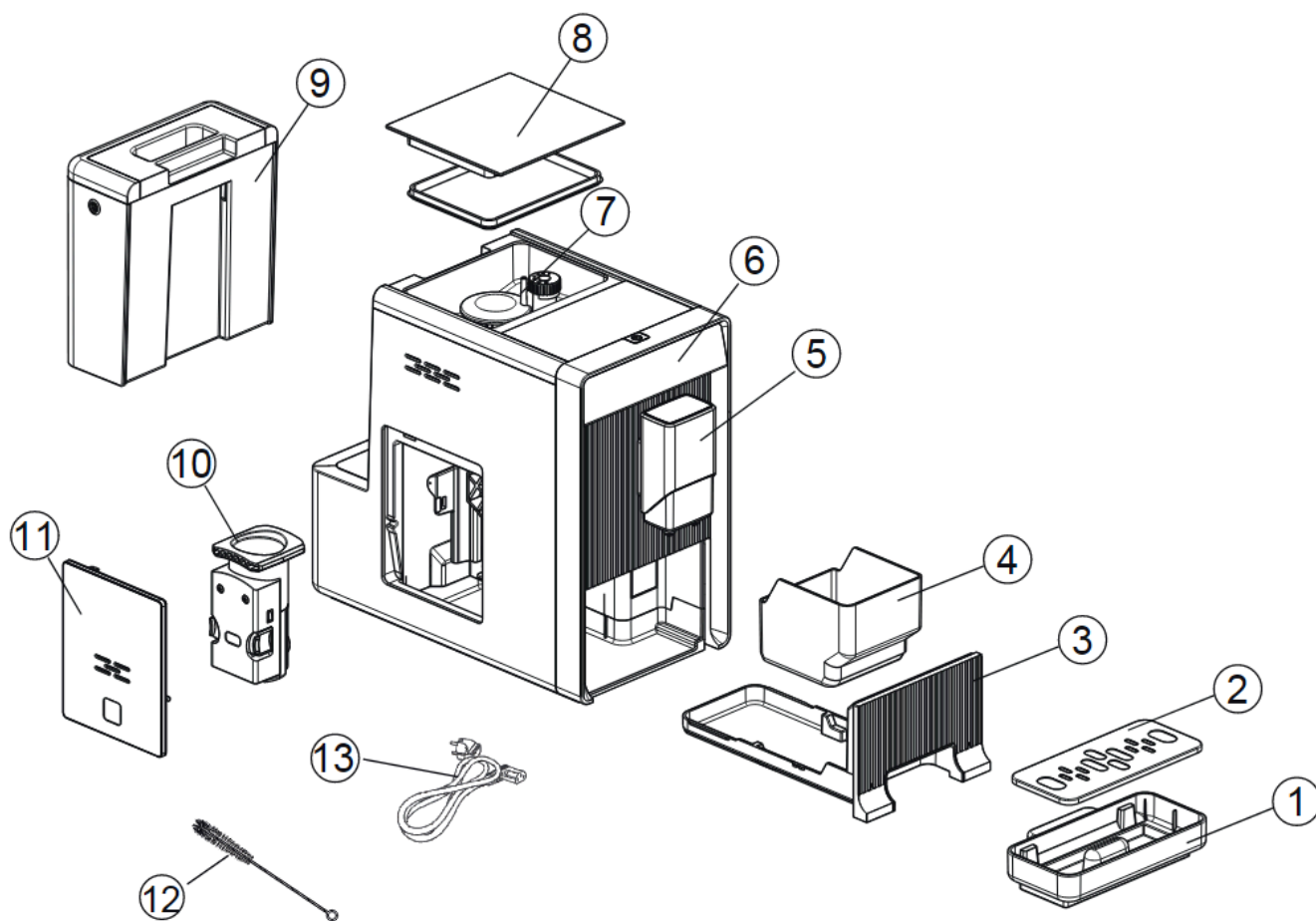
30. O aparelho não deve ser submerso.
31. Não é recomendado o uso de acessórios que não estejam incluídos na embalagem. Pode ser perigoso e deve ser evitado
32. Não coloque o aparelho sobre ou perto de uma queimador elétrico ou a gás quente, ou no forno quente.
33. Não use a função de água quente continuamente por mais de um reservatório de água.
34. Não coloque em um armário quando estiver em uso.



Para produtos elétricos vendidos na Comunidade Europeia.

No final da vida útil do produto elétrico, não o descarte com o lixo doméstico. Por favor, recicle e leve o aparelho a um ponto de coleta de lixo eletrônico. Consulte a Incapto para obter orientações sobre reciclagem em seu país.

## A. Visão geral da máquina



### I. Descrição geral

1. Bandeja de gotejamento externa
2. Tampa da bandeja de gotejamento
3. Bandeja de gotejamento interna
4. Recipiente de borra de café
5. Dispensador de café ajustável
6. Painel de controle
7. Recipiente de grãos de café
8. Tampa do recipiente de grãos de café
9. Reservatório de água
10. Grupo de café
11. Porta de serviço
12. Escova de limpeza
13. Cabo de alimentação

### II. Painel de controle

	Piscando: nível de água baixo / Falta o reservatório de água
	Falta de grãos de café
	Ligado de forma estável: o recipiente de borra de café está cheio. Piscando: falta a bandeja de gotejamento interna ou o recipiente de borra de café
	Ligado de forma estável: falta o grupo de café ou está instalado incorretamente. Piscando: a porta de serviço está aberta / instalada incorretamente.

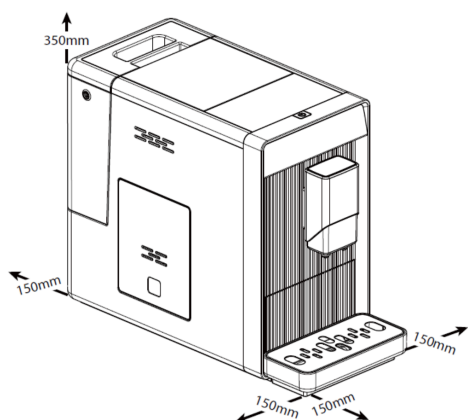
	Ligado de forma estável: requer descalcificação Piscando: o processo de descalcificação está em andamento
	A função do sistema de vácuo está sendo executada
	Botão de ligar/desligar, ON/OFF
	Botão Espresso
	Botão Espresso duplo
	Botão longo
	Botão Americano
	Botão Água Quente
	Botão de função preferida.

### III. Acessórios

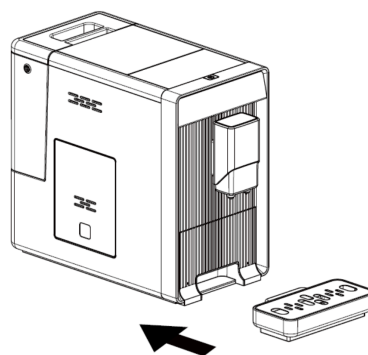
Na caixa estão incluídos três pacotes de produtos de limpeza para o processo de descalcificação.

### B. Instalação da máquina

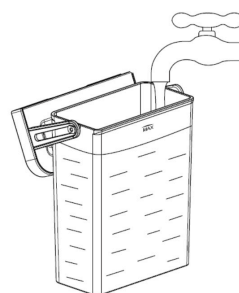
1. Remova os filmes protetores, adesivos e outros materiais de embalagem do aparelho.
2. Escolha uma superfície segura e estável com uma fonte de alimentação facilmente acessível. Permita distâncias mínimas dos lados da máquina.



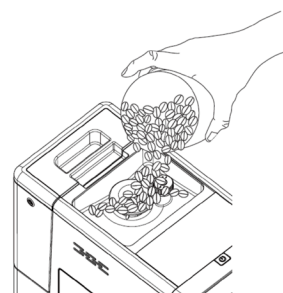
3. Insira a bandeja de gotejamento externa na máquina até que fique fixada.



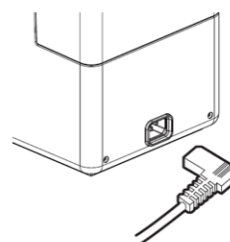
4. Encha o reservatório de água com água (Veja "Enchendo o reservatório de água").



5. Preencha o reservatório com grãos de café (Veja "Preenchendo o reservatório com grãos de café").




6. Desenrole e estenda o cabo de alimentação. Insira a ficha na parte traseira da máquina, enquanto a outra extremidade do cabo de alimentação está ligada a uma tomada com a tensão de alimentação correta.



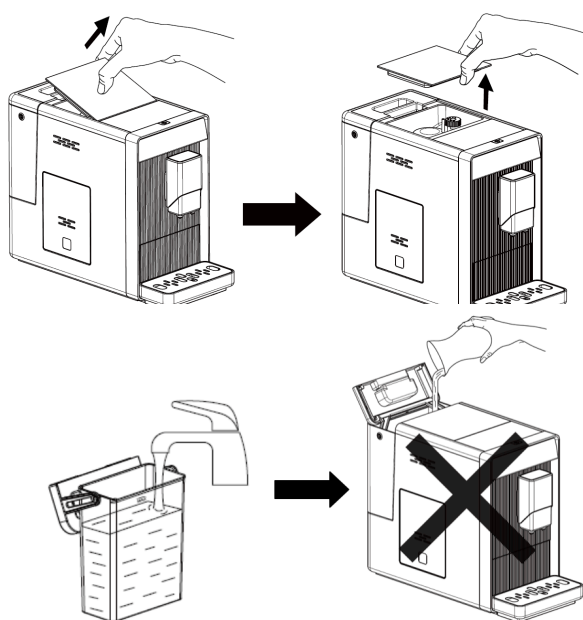
**NOTA:** Pressione o botão de água quente (veja "Lavagem manual") para limpar o interior da máquina de café antes do primeiro uso..

## C. Operação diária

### I. Enchendo o reservatório de água

Quando  pisca, o reservatório de água está com nível baixo e precisa ser enchido.

1. Levante o reservatório de água usando a tampa como alça.
2. Enxágue o reservatório de água com água limpa. Encha o reservatório até o nível máximo e coloque-o de volta na máquina. Certifique-se de que esteja instalado corretamente.



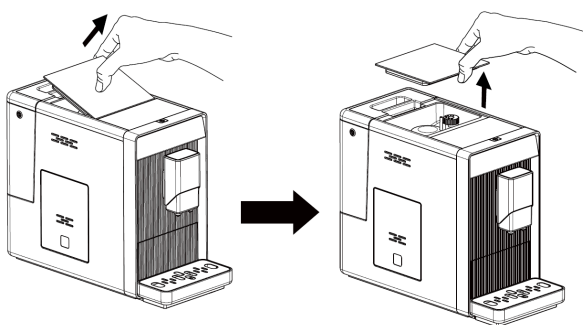
**NOTA:** Para evitar transbordamento do reservatório de água, não adicione água diretamente à máquina.

**IMPORTANTE:** Lembre-se de que o tipo de água utilizada é muito importante para um bom sabor de café e para a manutenção adequada da máquina.

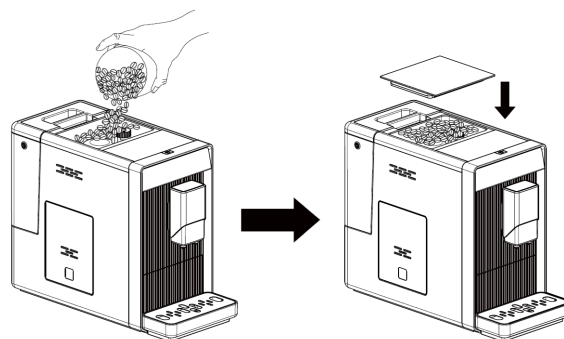
### II. Enchendo o recipiente de grãos de café.

Quando  pisca, é necessário encher com grãos de café.

1. Retire a tampa do recipiente de grãos de café.



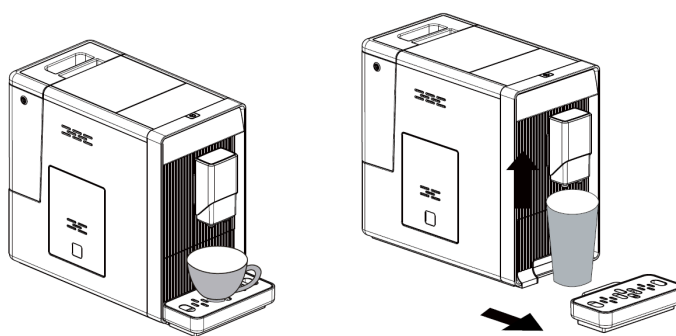
2. Preencha o recipiente de grãos com grãos de café.
3. Coloque a tampa de volta no recipiente.





**IMPORTANTE:** Preencha o recipiente de grãos apenas com grãos de café. Café moído, instantâneo, com açúcar (torrefacto) ou misturado (natural com açúcar) ou outros objetos podem danificar a máquina.

### III. Preparar o seu café

1. Ligue o aparelho pressionando o botão ON/OFF. Certifique-se de que a bandeja de gotejamento esteja sob a saída de café e o reservatório de água esteja com água. O aparelho realizará uma lavagem automática para uma pequena xícara de água.
2. Em seguida, o aparelho estará em espera.
3. Coloque uma xícara sob a saída de café e ajuste a altura do dispensador para que se encaixe na xícara. Dependendo do tamanho da xícara (muito alta ou muito larga), a bandeja de gotejamento pode ser removida ou a posição ajustada da seguinte maneira:



1. Escolha o sabor do café Espresso ou Longo.

	Botão de Espresso
	Botão de Longo

2. O botão de café que você pressionar se iluminará, o indicador de preparação de café e a iluminação sob a saída de café se acenderão para indicar que o aparelho está preparando a xícara de café.

3. A preparação será interrompida automaticamente. Se desejar interromper a dispensação de café durante o processo, pressione o botão novamente.

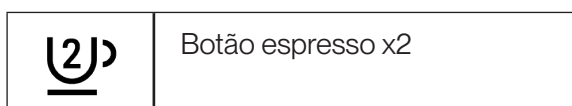
4. Quando o aparelho voltar ao modo de espera, o café estará pronto para ser servido.

**NOTA: Use a função de água quente para limpar o interior da cafeteira antes do primeiro uso.**

#### IV. Preparação de dois espressos ou café duplo

Você pode preparar um café mais intenso com apenas um botão.

1. Coloque uma xícara sob a saída de café ou duas xícaras pequenas sob cada saída de café se desejar preparar duas xícaras ao mesmo tempo.
2. Pressione o botão Espresso x2. Tanto o botão Espresso x2 quanto o indicador se iluminarão para indicar que o aparelho está preparando a xícara de espresso.



3. A preparação será interrompida automaticamente. Se desejar interromper a dispensação de café durante o processo, pressione o botão novamente.

#### V. Preparar um Americano

1. Coloque uma xícara sob a saída de café.
2. Pressione o botão Americano. Tanto o botão quanto o indicador Americano se iluminarão para indicar que o aparelho está preparando a xícara de Americano. Primeiro sairá o café e depois sairá o água quente.



3. A preparação será interrompida automaticamente. Se desejar interromper a dispensação de café durante o processo, pressione o botão novamente.

#### VI. Preparar água quente

1. Coloque uma xícara sob o dispensador.
2. Pressione o botão de água quente. Tanto o botão de água quente quanto o indicador se iluminarão para indicar que o aparelho está aquecendo a água.



3. A preparação será interrompida automaticamente. Se desejar interromper a água quente durante o processo, pressione o botão novamente.

#### VII. Configuração da função preferida

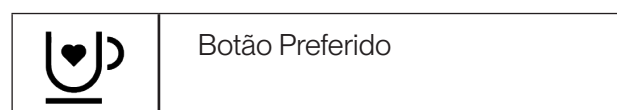
Você pode usar a função Preferido para memorizar o volume desejado de café expresso, lungo e americano.

Para configurar o botão Preferido:

1. Coloque uma xícara sob a saída de café.
2. Pressione e segure o botão Preferido por 2 segundos. Os botões Espresso, Lungo e Americano piscarão. Pressione o seu café preferido.
3. A bebida correspondente será dispensada. Pressione novamente para continuar a dispensação e solte o botão para parar. Dois bips serão ouvidos e o volume será memorizado nesta etapa.

Para usar o botão Preferido:

1. Coloque uma xícara sob a saída de café.
2. Pressione o botão Preferido. A bebida preferida memorizada será dispensada.



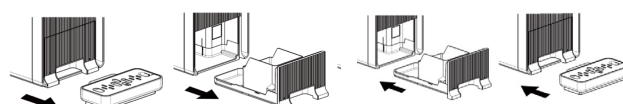
#### VIII. Limpeza diária da máquina de café

A limpeza e manutenção adequadas do aparelho são muito importantes para prolongar sua vida útil.

##### Limpeza da bandeja de gotejamento e recipiente de borra de café

Esvazie e limpe a bandeja de gotejamento diariamente.

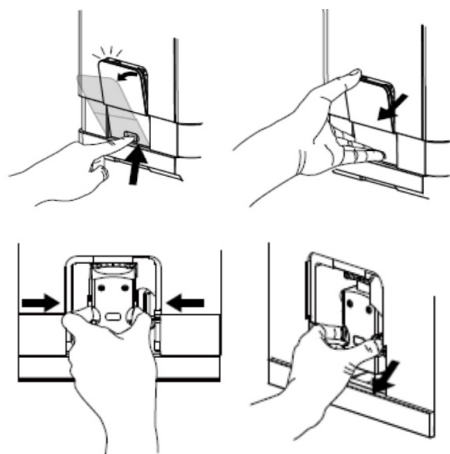
1. Retire a bandeja de gotejamento externa da máquina. Esvazie a água restante na bandeja de gotejamento e enxágue com água limpa. Seque-a.
2. Retire a bandeja de gotejamento interna e o recipiente de borra de café.
3. Coloque novamente o recipiente de borra de café na bandeja de gotejamento interna.
4. Fixe a bandeja de gotejamento externa em sua posição original.



**NOTA:** Quando o botão de borra de café se acende, é necessário esvaziar o recipiente de borra de café moído.

### Limpe o grupo de café

1. Pressione levemente a parte inferior da porta de serviço para abri-la.
2. Retire a porta de serviço da máquina.
3. Pressione os dois botões de liberação do grupo de café para removê-lo. Enxágue-o sob a torneira e aguarde até que esteja seco.
4. Reinsira o grupo de café em sua posição original. Coloque a porta de serviço na máquina.



**NOTA:**

	Piscando: falta o recipiente de borra de café.
	Ligado de forma estável, indica que falta o grupo de café ou que foi instalado incorretamente.
	Piscando: indica que falta a porta de serviço ou foi instalada incorretamente.

### Limpeza do reservatório de água

1. Remova o reservatório de água da máquina e enxágue com água limpa.
2. Encha-o com água filtrada até o nível máximo. Coloque-o de volta na máquina.

### IX. Desligando a máquina

Desligue o aparelho pressionando o botão ON/OFF.

### IX. Desligamento automático

O aparelho possui desligamento automático. Dependendo do modo selecionado, o aparelho terá diferentes tempos de desligamento automático (veja "Seleção do modo").

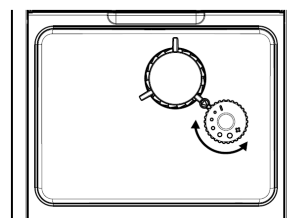
## D. Configuração adicional

### I. Ajuste do volume de café/água quente

1. A máquina pode memorizar o volume desejado de café expresso, espresso x2, Lungo, americano e água quente.
2. Quando estiver fazendo seu café (seja espresso, espresso x2, Lungo ou americano) ou dispensando água quente, pressione e segure o botão que você selecionou. O aparelho continuará fazendo a xícara de café ou água quente.
3. Quando o volume de café ou água quente atingir o volume desejado, solte o botão. Dois bipes indicam o volume da bebida que foi memorizado. Para o espresso x2, o volume da primeira e da segunda xícara é o mesmo.

### II. Ajuste da moagem

Você pode ajustar o moinho para escolher diferentes níveis de moagem do café girando o botão de ajuste do moinho. Os pontos no botão indicam o ponto de moagem. Próximo ao sinal - é mais fino. Próximo ao sinal + é mais grosso.



**ATENÇÃO:** Nunca faça o ajuste do ponto de moagem quando o moinho não estiver em funcionamento, caso contrário, algum grão de café pode ficar preso e danificar o moinho.

### III. Seleção do modo

A máquina possui três configurações diferentes: Configuração padrão, Modo ECO e Modo de velocidade. No modo ECO, o aparelho ajuda a economizar mais energia. No modo de velocidade, o usuário pode preparar seu café mais rapidamente do que na configuração padrão.

	VELOCIDADE	PADRÃO	ECO
Iluminação Luz	Sim	Sim	Não
Pré-infusão*	Não	Sim	Sim
Tempo de desligamento	30mins	20mins	10mins
Memória de volume da xícara	Sim	Sim	Sim

**NOTA: A função de pré-infusão umedece o pellet de café no grupo de café com uma pequena quantidade de água antes da extração completa. Isso torna a preparação mais uniforme e ajuda na extração de todos os óleos e sabores do café moído.**

- Quando a máquina estiver em modo de espera, pressione e segure o botão ON/OFF por 5 segundos.
- O botão então piscará. Os botões mostrarão as seguintes indicações em diferentes configurações:

	Espresso	Longo	Água quente
Modo velocidade	Luz	Piscando	Piscando
Conf. padrão.	Piscando	Luz	Piscando
Modo ECO	Piscando	Piscando	Luz

- Pressione o botão Espresso no modo de velocidade, o botão Lungo na configuração padrão e o botão de água quente no modo ECO. Dois sons de bipe indicarão que o modo está sendo selecionado.

**NOTA: Se você pressionar o botão de Iluminação ON em cada modo, a máquina não responderá.**

- Se você deseja manter a configuração sem alterações, pressione ON/OFF novamente ou aguarde 5 segundos para que a máquina retorne ao modo de espera.

## E. Limpeza e Manutenção

### I. Descalcificação

Quando o botão de descalcificação fica aceso continuamente, indica que o aparelho precisa ser descalcificado. O aparelho será mantido em melhores condições se esta função for realizada uma vez por mês ou com mais frequência, dependendo da dureza da água utilizada.



- Preencha o reservatório de água até o nível MÁXIMO.
- Adicione um pacote de agente de limpeza ao reservatório de água.  
**IMPORTANTE: Não utilize vinagre nem outros agentes de limpeza para descalcificar este aparelho. O agente de limpeza pode danificar o aparelho.**
- Conecte o aparelho.
- Coloque um recipiente grande sob a saída de café.

- No modo de espera, mantenha pressionado o botão de ligar/desligar e os botões Espresso por 5 segundos. Você ouvirá dois bipes e os dois botões piscarão.

- Pressione o botão Espresso para confirmar o processo de descalcificação. Para voltar ao modo de espera, pressione ON/OFF.

- O botão de Descalcificação piscará, indicando que o aparelho está no processo de descalcificação.

**ATENÇÃO: Mantenha a pele/corpo afastados da água quente**

- Quando a água estiver esgotada, o botão Falta Água e o botão Espresso piscarão. Retire o reservatório de água, limpe-o bem com água limpa, certificando-se de que não há resíduos do produto descalcificante, e encha o reservatório com água da torneira até o nível MÁXIMO. Quando o reservatório de água estiver cheio, o botão Falta Água se apagará. O aparelho continuará o processo de descalcificação.

- Quando o processo de descalcificação estiver concluído, o aparelho se desligará automaticamente.

**NOTA: Para garantir que o processo de descalcificação possa ser concluído, tenha paciência durante toda a operação, pois pode levar cerca de 20 minutos.**

### II. Função de sistema vazio

Recomenda-se a função de sistema vazio antes de armazenar o aparelho para se proteger contra geadas ou antes de levá-lo a um agente de reparo.

- No modo de espera, mantenha pressionados os botões de ligar/desligar e Lungo por 5 segundos.
- O botão de Função do sistema vazio piscará.
- Retire o reservatório de água do aparelho. O botão de Função do sistema vazio se iluminará de forma estável, indicando que o sistema vazio está em andamento. A saída de café dispensará uma pequena quantidade.
- Quando a função do sistema vazio for concluída, o aparelho se desligará automaticamente.

**IMPORTANTE: Após executar a função de sistema vazio, pressione o botão de água quente até que a água saia pelo dispensador quando você usar a máquina novamente.**

### III. Limpeza manual interna

Você pode realizar um ciclo de limpeza manual interna para limpar o circuito de café após o uso ou após o aparelho ter ficado sem uso por um longo período de tempo.

1. Em estado de espera, mantenha pressionados os botões de ligar/desligar e água quente por 5 segundos.
2. O botão de água quente piscará. A saída de café dispensará uma pequena quantidade de água.  
**ADVERTÊNCIA: A água quente será dispensada pela saída de café na bandeja de gotejamento externa. Evite o contato com respingos de água.**
3. Após a limpeza, o aparelho voltará ao estado de espera.

### IV. Limpeza do aparelho

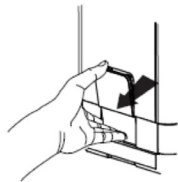
1. Desconecte o cabo de alimentação da tomada.
2. Drene toda a água que possa estar na bandeja de gotejamento interna e externa.
3. Use um pano úmido ou um limpador que não risque para limpar as manchas de água do aparelho.

**IMPORTANTE: Nunca utilize produtos abrasivos, vinagre ou descalcificantes que não estejam incluídos na caixa para limpar o aparelho.**

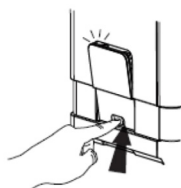
### V. Limpeza da saída do café moído

O café moído pode grudar na parede da saída do moinho do aparelho após o uso. É recomendável limpar a saída seguindo as etapas abaixo para garantir que não reste café moído no interior da máquina.

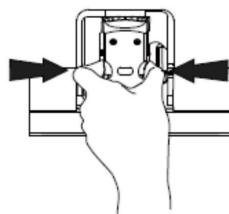
1. Empurre a área com rebaixo da porta de serviço.



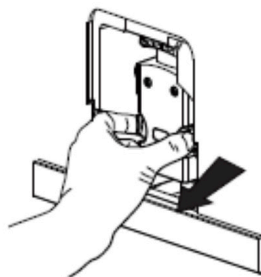
2. Retire a porta de serviço.



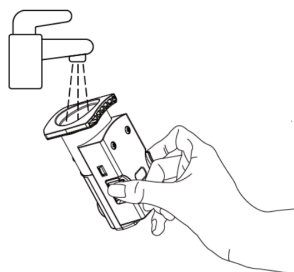
3. Pressione o botão de liberação da cafeteira.



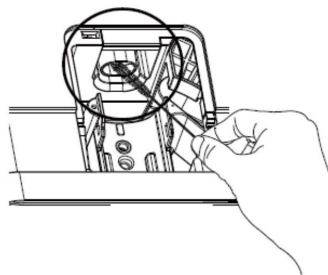
4. Retire o grupo de café.



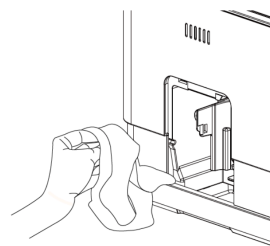
5. Enxágue o grupo de café com água corrente. Deixe-o secar completamente antes de recolocá-lo na máquina.



6. Use uma escova de limpeza para limpar a saída do café moído e remover qualquer resíduo de café que possa estar ao redor ou dentro da máquina.



7. Utilize um pano para limpar o interior da máquina completamente. Certifique-se de que tudo esteja completamente seco antes de fechar a porta lateral.





## F. Resolução de Problemas

<b>PROBLEMA</b>	<b>POSSÍVEL CAUSA</b>	<b>SOLUÇÃO</b>
A máquina não funciona.	A máquina não está conectada à rede elétrica.	Conecte-a e pressione o botão de ligar/desligar. Verifique o cabo e o plugue.
Resposta ou resposta retardada em várias tentativas de pressionar os botões de função no painel.	A máquina está sob interferência eletromagnética. Sujeira no painel.	Desligue a máquina. Reinicie após alguns minutos. Tente girar o plugue para evitar problemas de polaridade. Limpe o painel com o pano fornecido.
O café não está quente o suficiente.	As xícaras não foram pré-aquecidas. O grupo de café está muito frio.	Faça uma limpeza manual para aquecer todo o circuito duas vezes antes de fazer o café.
O café não pode sair pela saída de café.	A função do sistema de descarte pode ter sido usada anteriormente.	Pressione o botão de água quente até que a água possa sair da saída de café.
A primeira xícara de café está de má qualidade.	A primeira moagem não tem uma quantidade suficiente de café no grupo de café.	Descarte o café. Os outros cafés serão sempre de boa qualidade.
O café não tem creme.	O grão de café não está fresco.	Observe a data de torra, a variedade de café que está usando, quando abriu a embalagem ou o ponto de moagem.
Os botões sensíveis ao toque não estão respondendo.	Não pressione os botões sensíveis ao toque da frente do aparelho.	Pressione a parte inferior do ícone do botão sensível ao toque da frente do aparelho.
A máquina demora muito para aquecer.	Houve acúmulo excessivo de calcário.	Descalcifique a máquina.
O reservatório de água é esvaziado / o nível de água está muito baixo no reservatório, mas não há alerta.	A área próxima ao conector do reservatório de água está úmida.	Limpe a água ao redor do conector do reservatório de água.
A bandeja de gotejamento interna enche-se com muita água.	A moagem está muito fina, o que bloqueia a saída de água.	Ajuste a moagem do café para um ajuste mais grosso durante a operação do moinho.
O café é entregue muito lentamente ou uma gota de cada vez.	A moagem está muito fina, o que bloqueia a saída de água.	Ajuste a moagem do café para um ajuste mais grosso durante a operação do moinho.
O indicador de falta de grãos pisca, mas ainda há muito café em grãos no recipiente.	A saída interna de café moído está bloqueada.	Siga as etapas de "Limpeza da saída de café moído".
O indicador de descalcificação continua piscando mesmo após o processo de descalcificação.	O processo de descalcificação não foi concluído.	Tenha paciência e espere até que o processo termine. A máquina desligará automaticamente. Não desligue a máquina manualmente.

## Tabla de contenidos

A. Panoramica della macchina	44
I. Descrizione generale	
II. Pannello di controllo	
III. Accessori	
B. Installazione della macchina	45
C. Funzionamento quotidiano	46
I. Riempire il serbatoio dell'acqua	
II. Riempire il contenitore di chicchi di caffè	
III. Prepara il tuo caffè	
IV. Prepara un doppio espresso	
V. Prepara un Americano	
VI. Prepara l'acqua calda	
VII. Configurazione della funzione preferita	
VIII. Pulizia giornaliera della macchina da caffè	
- Pulizia del vassoio di gocciolamento e del contenitore dei fondi di caffè	
- Pulizia del gruppo del caffè.	
- Pulizia del serbatoio dell'acqua	
IX. Spegnimento della macchina	
X. Spegnimento automatico	
D. Configurazione aggiuntiva	48
I. Regolazione del volume del caffè/acqua	
II. Regolazione della macinatura	
III. Selezione della modalità	
E. Pulizia e manutenzione	49
I. Decalcificazione	
II. Funzione Sistema vuoto	
III. Risciacquo manuale	
IV. Pulizia della macchina	
V. Pulizia dell'uscita del caffè macinato	
F. Risoluzione dei problemi	51

## Misure di sicurezza

Queste importanti misure di sicurezza costituiscono una parte fondamentale dell'apparecchio. Leggetele attentamente prima di utilizzare l'apparecchio per la prima volta. Potete conservare le istruzioni per riferimento futuro.

L'apparecchio è progettato per un uso domestico, non per un uso professionale, e deve essere utilizzato solo

in conformità con le istruzioni d'uso.

Maneggiatelo sempre con attenzione e informate gli altri utenti del potenziale pericolo.

**PERICOLO: L'uso improprio dell'apparecchio può causare lesioni!**

### PRIMA DI INIZIARE

1. Verificate che la tensione di rete indicata sulla targhetta identificativa corrisponda all'alimentazione elettrica locale.
2. Srotolate ed estendete il cavo di alimentazione prima di utilizzare l'apparecchio.
3. Posizionate l'apparecchio su una superficie rigida e stabile.
4. L'apparecchio deve essere utilizzato su una superficie stabile.
5. Scollegate l'apparecchio dalla corrente nelle seguenti condizioni:
  - Prima di riempire il serbatoio dell'acqua
  - Prima di rimuovere qualsiasi parte dell'apparecchio o di reinstallarla.
  - Prima della pulizia o manutenzione
  - Quando l'apparecchio non funziona correttamente
  - Dopo l'uso dell'apparecchio
6. Svuotate il serbatoio dell'acqua se l'apparecchio non viene utilizzato per un lungo periodo.
7. Lasciate raffreddare prima di inserire o rimuovere pezzi e prima di pulire l'apparecchio.
8. Utilizzate sempre acqua potabile e filtrata per fare il caffè. L'acqua calda o altri liquidi possono danneggiare la macchina da caffè.
9. Se il cavo di alimentazione è danneggiato, deve essere sostituito dal produttore o dal suo agente di servizio o da una persona adeguatamente qualificata per evitare qualsiasi pericolo.
10. Utilizzate il macinacaffè solo per macinare chicchi di caffè NATURALI. Non utilizzate mai caffè tostato, caffè misto (naturale e tostato) o qualsiasi altro ingrediente che non sia caffè in

chicchi naturali senza zucchero aggiunto. L'uso di caffè tostato o misto annullerà la garanzia.

11. I bambini non devono giocare con l'apparecchio.
12. Scollegate sempre l'apparecchio dalla rete se lo lasciate incustodito e prima di montare, smontare o pulire.
13. L'apparecchio può essere utilizzato da persone con abilità fisiche, sensoriali o mentali ridotte o con mancanza di esperienza e conoscenza, a patto che siano supervisionate o istruite da una persona sull'uso sicuro dell'apparecchio e comprendano i rischi connessi.
14. Questo apparecchio non deve essere utilizzato dai bambini. Mantenete l'apparecchio e il cavo fuori dalla loro portata.
15. Questo apparecchio è progettato solo per uso domestico, l'uso professionale può ridurne la durata a causa della mancanza di preparazione per volumi elevati.
28. Non collocate il cavo su un bordo appuntito di un mobile.
29. Non cercate di aprire il corpo principale o smontare alcuna parte dell'apparecchio senza istruzioni precise dal servizio di assistenza tecnica che lo indichi.
30. L'apparecchio non deve essere immerso.
31. L'uso di accessori non inclusi nella confezione non è raccomandato. Può essere pericoloso e dovrebbe essere evitato.
32. Non collocate l'apparecchio su o vicino a fornelli elettrici o a gas caldi, né all'interno di forni caldi.
33. Non utilizzate la funzione di erogazione acqua calda in modo continuativo per più di un serbatoio d'acqua.
34. Non collocate l'apparecchio in un armadio mentre è in uso

## NON

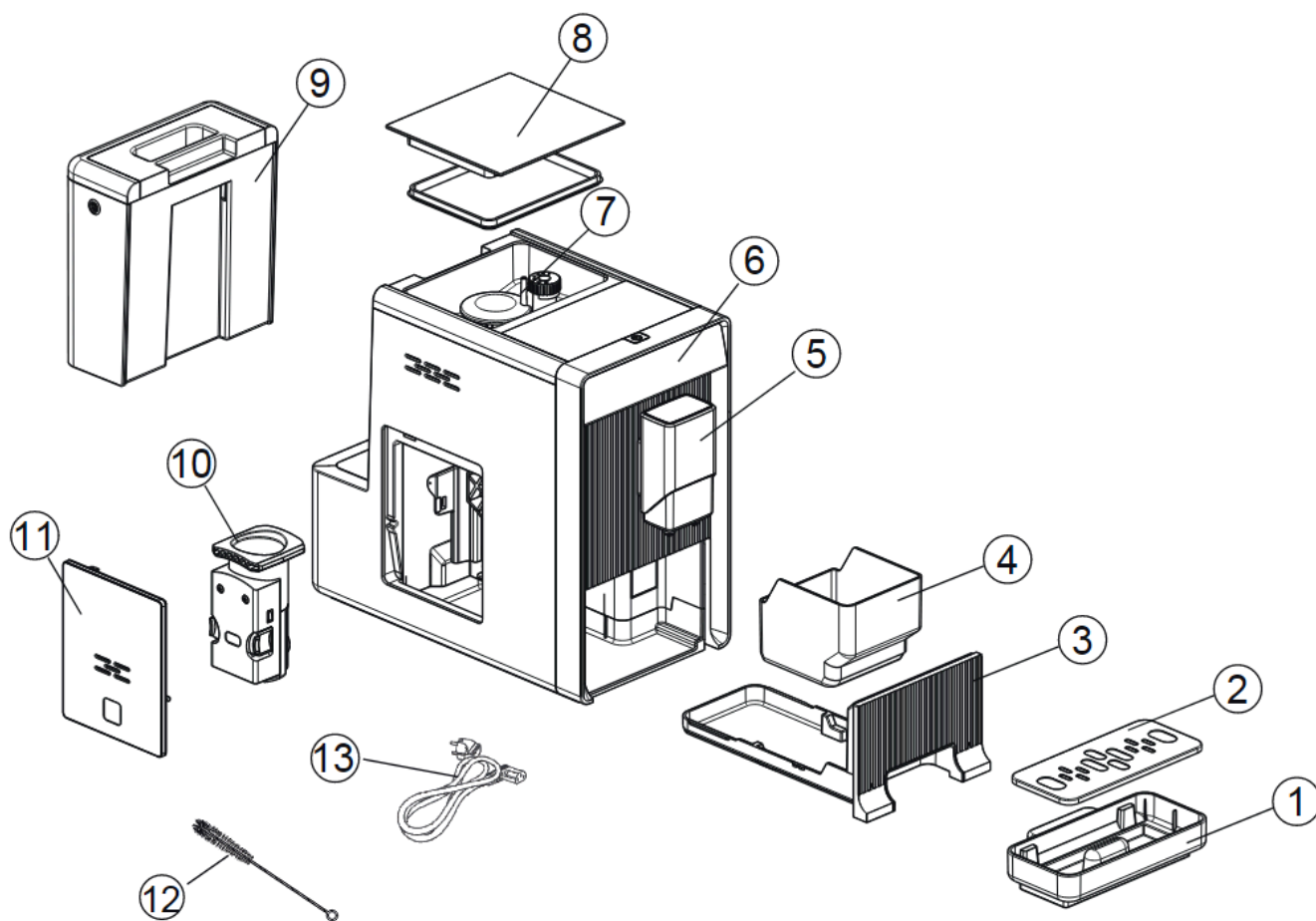
16. Non permettete ai bambini di toccare l'apparecchio o il cavo di alimentazione durante il funzionamento.
17. Non utilizzate un insieme di cavi di alimentazione a meno che non siano stati approvati dall'autorità competente.
18. Non lasciate l'apparecchio incustodito quando è collegato alla rete elettrica.
19. Non utilizzate l'apparecchio all'aperto.
20. Non utilizzate l'apparecchio per scopi diversi da quelli previsti.
21. Non permettete che il cavo penda sul bordo del tavolo o del piano di lavoro o tocchi qualsiasi superficie calda.
22. Non utilizzate o posizionate l'apparecchio su o vicino a una superficie umida o calda.
23. Non utilizzate l'apparecchio se la vaschetta di gocciolamento non è stata posizionata correttamente.
24. Non immergete l'apparecchio in acqua o in qualsiasi altro liquido.
25. Non utilizzate l'apparecchio se una qualsiasi parte è danneggiata.
26. Non utilizzate l'apparecchio se non funziona correttamente.
27. Non scollegate l'apparecchio tirando il cavo di alimentazione.



Per i prodotti elettrici venduti nella Comunità Europea.

Alla fine della vita utile del prodotto elettrico, non deve essere smaltito con i rifiuti domestici. Si prega di riciclare e portare l'apparecchio al centro di riciclaggio. Consultate Incapto per indicazioni sul riciclaggio nel vostro paese.



## A. Visione generale della macchina



### I. Descrizione generale

1. Vassoio di gocciolamento esterno
2. Coperchio del vassoio di gocciolamento
3. Vassoio di gocciolamento interno
4. Contenitore di fondi di caffè
5. Erogatore di caffè regolabile
6. Pannello di controllo
7. Contenitore di chicchi di caffè
8. Coperchio del contenitore di chicchi di caffè
9. Serbatoio dell'acqua
10. Gruppo caffè
11. Porta di servizio
12. Spazzola per la pulizia
13. Cavo di alimentazione

### II. Pannello di controllo

	Luminoso: livello dell'acqua basso / Mancanza del serbatoio dell'acqua
	Manca il caffè in grani
	Acceso in modo stabile: il contenitore del posacenere è pieno. Lampeggiante: manca la vaschetta di gocciolamento interna o il contenitore del posacenere
	Acceso in modo stabile: manca o è installato in modo errato il gruppo del caffè. Lampeggiante: la porta di servizio è aperta / installata in modo errato

	Si illumina in modo stabile: richiede la descalcificazione Lampeggia: la descalcificazione è
	La funzione di svuotamento del sistema è in esecuzione.
	Pulsante di accensione / spegnimento, ON / OFF
	Pulsante doppio espresso
	Botó doble espresso
	Pulsante lungo
	Pulsante americano
	Pulsante acqua calda
	Pulsante funzione preferita.

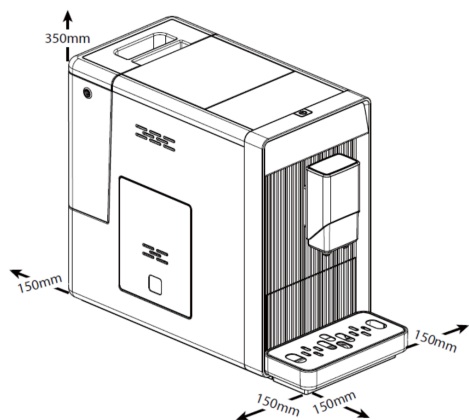
### III. Accessori

Nella confezione sono inclusi tre pacchetti di prodotti per la pulizia per il processo di decalcificazione.

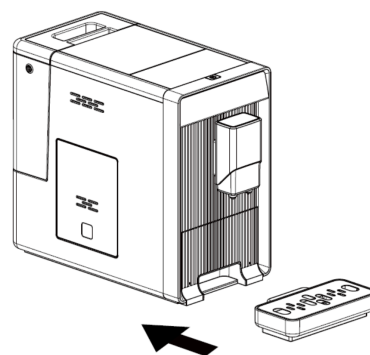
## B. Installazione della macchina

1. Rimuovere pellicole protettive, adesivi e altri materiali di imballaggio dalla macchina

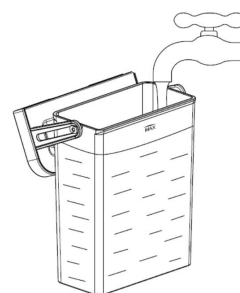
2. Scegliere una superficie sicura e stabile con un facile accesso all'alimentazione. Mantenere distanze minime dai lati della macchina.



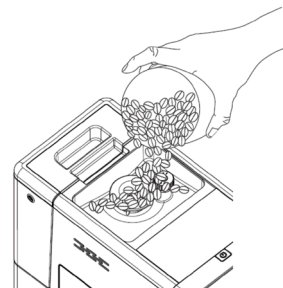
3. Inserire il vassoio di sgocciolatura esterno nella macchina fino a quando è ben fissato.



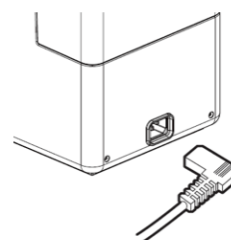
4. Riempire il serbatoio dell'acqua con acqua (Vedere "Riempimento del serbatoio dell'acqua").



5. Riempire il contenitore dei chicchi di caffè (Vedere "Riempimento del contenitore dei chicchi di caffè").




6. Svolgere e distendere il cavo di alimentazione. Inserire la spina nella parte posteriore della macchina, mentre l'altro estremo del cavo di alimentazione in una presa con la tensione di alimentazione corretta.



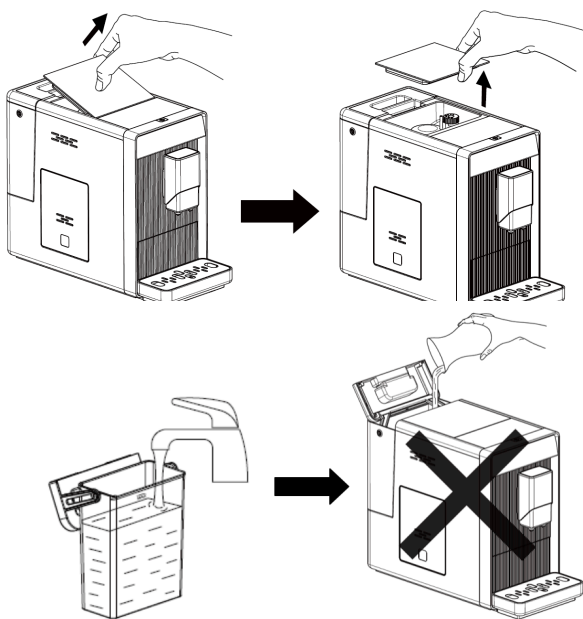
NOTA: Premere il pulsante dell'acqua calda (vedere "Risciacquo manuale") per pulire l'interno della macchina del caffè prima del primo utilizzo.

## C. Funcionamento quotidiano

### I. Riempire il serbatoio dell'acqua

Quando  lampeggia, il serbatoio dell'acqua è a livello basso e deve essere riempito. Sollevare il serbatoio dell'acqua usando il coperchio come maniglia.


1. Sciacquare il serbatoio dell'acqua con acqua pulita.
2. Riempire il serbatoio fino al livello massimo e reinserirlo nella macchina. Assicurarsi che sia installato correttamente.



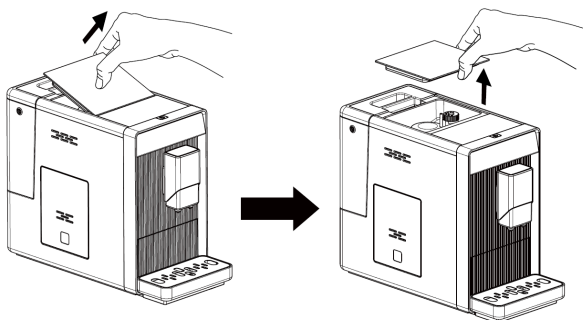
**NOTA:** Per evitare che l'acqua trabocchi dal serbatoio, non aggiungere acqua direttamente alla macchina.

**IMPORTANTE:** Ricordate che il tipo di acqua utilizzata è molto importante per un buon sapore del caffè e per il corretto mantenimento della macchina.

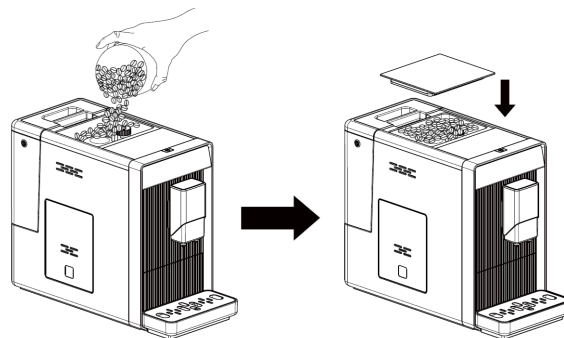
### II. Riempire il contenitore di chicchi di caffè.

Quando  ampeggia, è necessario riempire il contenitore di chicchi di caffè.

1. Rimuovere il coperchio dal contenitore di chicchi di caffè.



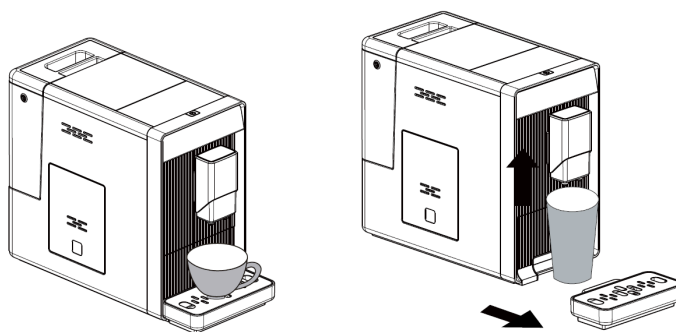
2. Riempire il contenitore dei chicchi di caffè con chicchi di caffè.
3. Installare il coperchio del contenitore.





**IMPORTANTE:** Riempire il contenitore dei chicchi solo con chicchi di caffè. Il caffè macinato, istantaneo, zuccherato (Torrefacto) o mescolato (naturale con zucchero) o altri oggetti possono danneggiare la macchina.

### III. Preparare il tuo caffè

1. Accendere l'apparecchio premendo il pulsante ON/OFF. Assicurarsi che il vassoio di gocciolamento sia posizionato sotto l'erogatore di caffè e che il serbatoio dell'acqua contenga acqua. L'apparecchio eseguirà automaticamente un risciacquo per una piccola tazza d'acqua.
2. Successivamente, l'apparecchio è in modalità standby.
3. Posizionare una tazza sotto l'erogatore di caffè e regolare l'altezza del distributore per adattarlo alla tazza. A seconda delle dimensioni della tazza (troppo alta o troppo ampia), il vassoio di gocciolamento può essere rimosso o la sua posizione può essere regolata come segue:



1. Scegliere il tipo di caffè Espresso o Lungo.

	Pulsante per l'espresso
	Pulsante per il caffè lungo

2. Il pulsante del caffè che premete si illuminerà, l'indicatore di preparazione del caffè e l'illuminazione sotto l'erogatore di caffè si accenderanno per indicare che l'apparecchio sta preparando la tazza di caffè.

3. La preparazione si interromperà automaticamente. Se desiderate interrompere la dispensazione del caffè durante il funzionamento, premete nuovamente il pulsante.

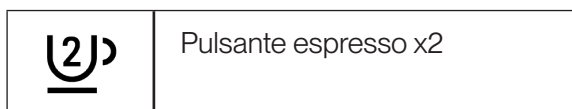
4. Quando l'apparecchio torna in modalità di attesa, il caffè è pronto per essere servito.

**NOTA:** Utilizzare la funzione di acqua calda per pulire l'interno della macchina da caffè prima del primo utilizzo.

#### IV. Preparazione di due caffè espresso o caffè doppio

È possibile preparare un caffè più intenso con un solo pulsante.

1. Posizionate una tazza sotto l'erogatore di caffè o due tazze piccole sotto ciascun erogatore se desiderate preparare due tazze contemporaneamente.
2. Premete il pulsante Espresso x2. Sia il pulsante Espresso x2 che l'indicatore si illumineranno per indicare che l'apparecchio sta preparando la tazza di caffè espresso.



3. La preparazione si interromperà automaticamente. Se desiderate interrompere la dispensazione del caffè durante il funzionamento, premete nuovamente il pulsante.

#### V. Preparare un caffè americano

1. Posizionate una tazza sotto l'erogatore di caffè.
2. Premete il pulsante Americano. Sia il pulsante che l'indicatore Americano si illumineranno per indicare che l'apparecchio sta preparando la tazza di caffè americano. Inizialmente uscirà dal caffè, seguita poi l'acqua calda.



3. La preparazione si interromperà automaticamente. Se desiderate interrompere l'erogazione del caffè durante il processo, premere nuovamente il pulsante.

#### VI. Preparare dell'acqua calda

1. Posizionate una tazza sotto il dispenser.
2. Premete il pulsante dell'acqua calda. Sia il pulsante

dell'acqua calda che l'indicatore si illumineranno per indicare che l'apparecchio sta riscaldando l'acqua.



3. La preparazione si interromperà automaticamente. Se desiderate interrompere l'erogazione dell'acqua calda durante il processo, premere nuovamente il pulsante.

#### VII. Configurazione della funzione preferita

È possibile utilizzare la funzione Preferita per memorizzare il volume desiderato di caffè espresso, lungo e americano.

Per configurare il pulsante Preferito:

1. Posizionate una tazza sotto l'erogatore del caffè.
2. Tenete premuto il pulsante Preferito per 2 secondi. I pulsanti Espresso, Lungo e Americano lampeggeranno. Premere il vostro caffè preferito.
3. Verrà erogata la bevanda corrispondente. Tenere premuto nuovamente per continuare a erogare e rilasciare il pulsante per fermarlo. Suoneranno due segnali acustici e il volume verrà memorizzato in questa fase.

Per utilizzare il pulsante Preferito:

1. Posizionate una tazza sotto l'erogatore del caffè.
2. Premete il pulsante Preferito. Verrà erogata la bevanda preferita memorizzata.



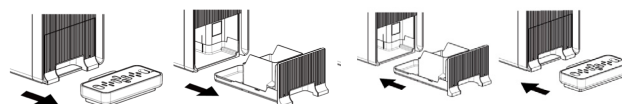
#### VIII. Pulizia quotidiana della macchina da caffè

La pulizia e la manutenzione regolari dell'apparecchio sono molto importanti per prolungarne la durata

##### **Pulizia della vaschetta di gocciolamento e del contenitore del posacenere o del caffè esausto**

Svuotate e pulite la vaschetta di gocciolamento ogni giorno.

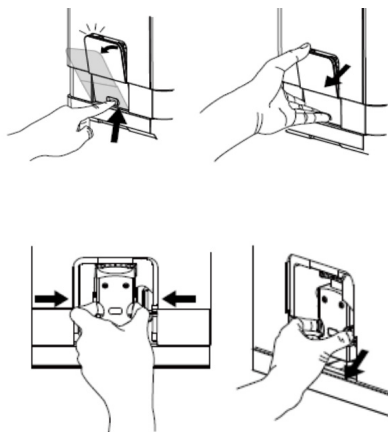
1. Togliete la vaschetta di gocciolamento esterna dalla macchina. Svuotatela dall'acqua residua e sciacquatela con acqua pulita. Asciugatela.
2. Rimuovete la vaschetta di gocciolamento interna e il contenitore del caffè esausto.
3. Riposizionate il contenitore del caffè esausto nella vaschetta di gocciolamento interna.
4. Rifissate la vaschetta di gocciolamento esterna nella sua posizione originale.



**NOTA:** Quando il pulsante di posacenere del caffè si illumina, è necessario svuotare il contenitore del caffè macinato.

### **Pulizia del gruppo del caffè**

1. Premere leggermente la parte inferiore della porta di servizio per aprirla.
2. Togliere la porta di servizio dalla macchina.
3. Premere i due pulsanti di rilascio del gruppo del caffè per rimuoverlo. Sciacquarlo sotto il rubinetto. Aspettare che si asciughi.
4. Reinscrivere il gruppo del caffè nella sua posizione originale. Posizionare la porta di servizio sulla macchina.



**NOTA:**

	Lumeggia: manca il contenitore del caffè macinato
	Rimane acceso in modo stabile: manca il gruppo del caffè o è installato in modo scorretto.
	Lampeggia: indica che la porta di servizio manca o è installata in modo scorretto.

### **Pulizia del serbatoio dell'acqua**

1. Rimuovere il serbatoio dell'acqua dalla macchina e sciacquarlo con acqua pulita.
2. Riempirlo con acqua filtrata fino al livello massimo. Rimetterlo nella macchina

### **IX. Spegnimento della macchina**

Spegnere l'apparecchio premendo il pulsante ON/OFF.

### **IX. Spegnimento automatico**

L'apparecchio è dotato di spegnimento automatico. In base alla modalità selezionata, l'apparecchio avrà diverse durate di spegnimento automatico (vedere "Selezione della modalità")

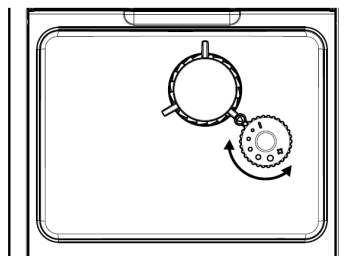
## **D. Configurazione aggiuntiva**

### **I. Regolazione del volume di caffè/acqua calda**

1. La macchina può memorizzare il volume desiderato per l'espresso, l'espresso doppio, il lungo, l'americano e l'acqua calda.
2. Quando si prepara il proprio caffè (sia esso espresso, espresso doppio, lungo o americano) o si distribuisce acqua calda, tenere premuto il pulsante selezionato. L'apparecchio continuerà a versare la tazza di caffè o l'acqua calda.
3. Quando il volume di caffè o di acqua calda raggiunge il volume desiderato, rilasciare il pulsante. Due segnali acustici indicheranno il volume della bevanda memorizzato. Per l'espresso doppio, il volume della prima e della seconda tazza è lo stesso.

### **II. Regolazione della macinatura**

È possibile regolare il macinacaffè per selezionare diversi livelli di tostatura del caffè girando la ruota di regolazione del mulino. I punti sulla ruota indicano il grado di macinatura. Vicino al segno - è più fine. Vicino al segno + è più spesso.



**AVVERTENZA:** Non regolare mai il grado di macinatura quando il mulino non è in funzione, altrimenti alcuni chicchi di caffè potrebbero rimanere bloccati e danneggiare il mulino.

### **III. Selezione della modalità**

La macchina ha tre diverse configurazioni: Impostazione predefinita, Modalità ECO e Modalità Velocità. In modalità ECO, l'apparecchio aiuta a risparmiare più energia. In modalità Velocità, l'utente può ottenere il proprio caffè più velocemente rispetto all'impostazione predefinita.

	VELOCITÀ	PREDEFINITA	ECO
Illuminazione Luce	Sì	Sì	No
Pre-infusione*	No	Sì	Sì
Tempo di spegnimento	30minuti	20minuti	10minuti
Memoria de volum de la tassa	Sì	Sì	Sì



**NOTA:** La funzione di pre-infusione inumidisce la cialda di caffè nel gruppo caffè con una piccola quantità d'acqua prima dell'estrazione completa. Ciò rende la preparazione più uniforme e aiuta l'estrazione di tutti gli oli e il sapore del caffè macinato.

1. Quando la macchina è in modalità di attesa, tenere premuto il pulsante ON/OFF per 5 secondi.
2. Il pulsante lampeggerà quindi. I pulsanti mostreranno le seguenti indicazioni nelle diverse configurazioni:

	Espresso	Lungo	Acqua calda
Modalità Velocità	Luce	Lampeggia	Lampeggia
Predefinita	Lampeggia	Luce	Lampeggia
Modalità ECO	Lampeggia	Lampeggia	Luce

3. Premere il pulsante Espresso in modalità Velocità, il pulsante Lungo nell'impostazione predefinita e il pulsante Acqua calda in modalità ECO. Due suoni bip indicheranno che la modalità è stata selezionata.

**NOTA:** Se si preme il pulsante Luce in ciascuna modalità, la macchina non risponderà.

4. Se si desidera mantenere la configurazione senza modifiche, premere nuovamente il pulsante ON/OFF o attendere 5 secondi affinché la macchina torni in modalità di attesa.

## E. Pulizia e Manutenzione

### I. Decalcificazione

Quando il pulsante di decalcificazione si illumina in modo stabile, indica che l'apparecchio deve essere decalcificato. La macchina verrà mantenuta nelle migliori condizioni se questa operazione viene eseguita una volta al mese o più frequentemente in base alla durezza dell'acqua utilizzata.



1. Riempire il serbatoio dell'acqua fino al livello MASSIMO.
2. Aggiungere un pacchetto di agente di pulizia al serbatoio dell'acqua.

**IMPORTANTE:** Non utilizzare aceto o altri agenti di pulizia per decalcificare questo apparecchio. L'agente di pulizia potrebbe danneggiare l'apparecchio.

3. Collegare l'apparecchio.
4. Posizionare un contenitore sufficientemente grande sotto l'erogatore del caffè.

5. In modalità di attesa, tenere premuti contemporaneamente i pulsanti Accensione/Spengimento ed Espresso per 5 secondi. Si sentiranno due bip, entrambi i pulsanti lampeggeranno.
6. Premere il pulsante Espresso per confermare il processo di decalcificazione. Per tornare alla modalità di attesa, premere ON/OFF.
7. Il pulsante Decalcificazione lampeggerà indicando che l'apparecchio è in fase di decalcificazione.

**ATTENZIONE:** Tenere la pelle e il corpo lontani dall'acqua calda..

8. Quando l'acqua sarà esaurita, i pulsanti Mancanza Acqua ed Espresso lampeggeranno. Rimuovere il serbatoio dell'acqua, pulirlo accuratamente con acqua pulita, assicurandosi che non vi siano residui di prodotto decalcificante, e riempire il serbatoio con acqua del rubinetto fino al livello MASSIMO. Quando il serbatoio dell'acqua sarà pieno, il pulsante Mancanza Acqua si spegnerà. L'apparecchio continuerà il processo di decalcificazione.
9. Una volta completato il processo di decalcificazione, l'apparecchio si spegnerà automaticamente.

**NOTA:** Per assicurarsi che il processo di decalcificazione possa essere completato, essere pazienti durante l'intera operazione, che potrebbe richiedere circa 20 minuti.

### II. Funzione di sistema vuoto

Si consiglia di utilizzare la funzione di sistema vuoto prima di conservare l'apparecchio per proteggerlo dal gelo o prima di consegnarlo a un centro di assistenza.

1. In modalità di attesa, tenere premuti i pulsanti Accensione/Spengimento e Lungo per 5 secondi.
2. Il pulsante Funzione di sistema vuoto lampeggerà.
3. Rimuovere il serbatoio dell'acqua dall'apparecchio. Il pulsante Funzione di sistema vuoto si illuminerà stabilmente, indicando che il sistema vuoto è in corso. Il distributore di caffè erogherà una piccola quantità di caffè.
4. Una volta completata la funzione di sistema vuoto, l'apparecchio si spegnerà automaticamente.

**IMPORTANTE:** Dopo aver eseguito la funzione di sistema vuoto, premere il pulsante Acqua calda finché non esce acqua dal distributore quando si utilizza nuovamente la macchina.

### III. Pulizia manuale interna

È possibile eseguire un ciclo di pulizia manuale interna per pulire il circuito del caffè dopo l'uso o dopo che l'apparecchio è rimasto inutilizzato per un lungo periodo di tempo.

1. In modalità di attesa, tenere premuti i pulsanti Accensione/Spegnimento e Acqua calda per 5 secondi.
2. Il pulsante Acqua calda lampeggerà. Il distributore di caffè erogherà una piccola quantità di acqua

**ATTENZIONE:** L'acqua calda verrà erogata dalla bocchetta del caffè nel vassoio di gocciolamento esterno. Evitare il contatto con eventuali schizzi d'acqua.

3. Dopo la pulizia, l'apparecchio tornerà in modalità di attesa.

### IV. Pulizia dell'apparecchio

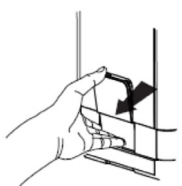
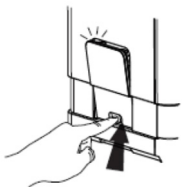
1. Scollegare il cavo di alimentazione dalla presa di corrente.
2. Svuotare quanta più acqua possibile dal vassoio di gocciolamento interno ed esterno.
3. Utilizzare un panno umido o un detergente non abrasivo per pulire le macchie d'acqua dall'apparecchio.

**IMPORTANTE:** Non utilizzare mai agenti abrasivi, aceto o prodotti per la rimozione del calcare non inclusi nella confezione per pulire l'apparecchio.

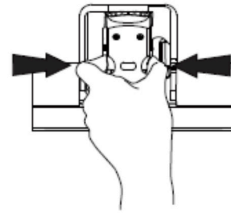
### V. Neteja de sortida de café mòlt

Il caffè macinato può accumularsi sulla parete dell'uscita del macinacaffè dell'apparecchio dopo l'uso. Si consiglia di pulire l'uscita seguendo i passaggi per assicurarsi che non rimangano residui di caffè macinato all'interno della macchina.

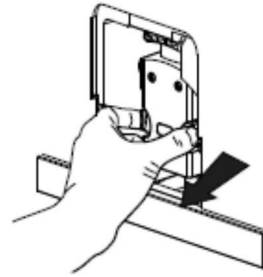
1. Premere l'area ribassata della porta di servizio.



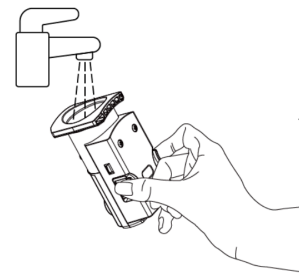
2. Rimuovere la porta di servizio.
3. Premere il pulsante di rilascio del gruppo caffè.



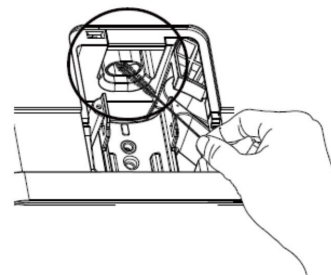
4. Rimuovere il gruppo caffè.



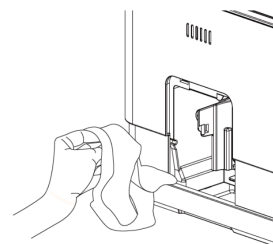
5. Lavare il gruppo caffè sotto acqua corrente. Lasciarlo asciugare completamente prima di rimontarlo sulla macchina.



6. Usare una spazzola per la pulizia per pulire l'uscita del caffè macinato e rimuovere eventuali residui di caffè che potrebbero rimanere intorno o all'interno della macchina.



7. Utilizzare un panno per pulire l'interno della macchina in modo approfondito. Asciugare completamente prima di chiudere la porta laterale.



## F. Risoluzione dei problemi

PROBLEMA	POSSIBLE CAUSA	SOLUZIONE
La macchina non si accende.	La macchina non è collegata alla rete elettrica.	Collegare e premere il pulsante di accensione/spegnimento. Controllare il cavo e la presa.
Risposta lenta o ritardata a diversi tentativi di premere i pulsanti sulla pannello.	La macchina è soggetta a interferenze elettromagnetiche. Sporizia sul pannello.	Scollegare la macchina. Riavviare dopo alcuni minuti. Prova a girare la spina per evitare problemi di polarità. Pulire il pannello con il panno fornito.
Il caffè non è abbastanza caldo.	Le tazze non sono state preriscaldate. Il gruppo del caffè è troppo freddo.	Eseguire una pulizia manuale per riscaldare tutto il circuito due volte prima di preparare il caffè.
Il caffè non può fuoriuscire dalla bocchetta del caffè.	La funzione di svuotamento del sistema potrebbe essere stata attivata in precedenza.	Premere il pulsante dell'acqua calda finché non fuoriesce acqua dalla bocchetta del caffè.
La prima tazza di caffè è di scarsa qualità.	Il primo caffè non ha una quantità sufficiente di caffè nel gruppo del caffè.	Scartare il caffè. Gli altri caffè saranno sempre di buona qualità.
Il caffè non ha crema.	Il chicco di caffè non è fresco.	Verificare la data di tostatura, la varietà di caffè utilizzata, quando è stata aperta la busta o il grado di macinatura.
Il pulsanti touchscreen non sono sensibili.	Non premere i pulsanti touchscreen dalla parte anteriore dell'apparecchio.	Premere la parte inferiore dell'icona del pulsante touchscreen dalla parte anteriore dell'apparecchio.
La macchina impiega troppo tempo per scaldarsi.	È presente una quantità eccessiva di calcare.	Eseguire la decalcificazione.
Viene rimosso il serbatoio dell'acqua / il livello dell'acqua nel serbatoio è molto basso ma non viene visualizzato nessun avviso	L'area vicino al connettore del serbatoio dell'acqua è bagnata.	Pulire l'acqua intorno al connettore del serbatoio dell'acqua.
La vaschetta di raccolta interna si riempie di molta acqua.	Il grado di macinatura è troppo fine e blocca l'acqua dal defluire.	Regolare il grado di macinatura del caffè a una consistenza più grossa durante la macinatura.
Il caffè viene erogato troppo lentamente o gocce singole alla volta.	Il grado di macinatura è troppo fine e blocca l'acqua dal defluire.	Regolare il grado di macinatura del caffè a una consistenza più grossa durante la macinatura.
L'indicatore di mancanza di chicchi di caffè lampeggia, ma nel contenitore ci sono ancora molti chicchi di caffè.	La bocchetta interna del caffè macinato è bloccata.	Seguire le istruzioni per "Pulizia della bocchetta del caffè macinato".
L'indicatore di decalcificazione continua a lampeggiare anche dopo il processo di decalcificazione.	Il processo di decalcificazione non è stato completato.	Siate pazienti e attendete che il processo sia completato. La macchina si spegnerà automaticamente. Non spegnete manualmente la macchina.

✉ [hello@incapto.com](mailto:hello@incapto.com)

🌐 [www.incapto.com](http://www.incapto.com)

**INCAPTO**